



中华人民共和国国家标准

GB 5135.12—2006

自动喷水灭火系统 第 12 部分：扩大覆盖面积洒水喷头

Automatic sprinkler system—
Part 12: Extended coverage sprinkler

2006-04-07 发布

2006-12-01 实施



中华人民共和国国家质量监督检验检疫总局 发布
中国国家标准化管理委员会

目 次

| | |
|----------------------------------|-----|
| 前言 | III |
| 1 范围 | 1 |
| 2 规范性引用文件 | 1 |
| 3 术语、定义 | 1 |
| 4 分类 | 2 |
| 5 接口螺纹、颜色标志和型号规格 | 2 |
| 6 要求 | 4 |
| 6.1 整体要求 | 4 |
| 6.2 外观 | 4 |
| 6.3 水压密封和耐水压强度性能 | 4 |
| 6.4 流量系数 | 4 |
| 6.5 布水性能 | 4 |
| 6.6 静态动作温度 | 5 |
| 6.7 功能 | 6 |
| 6.8 抗水冲击性能 | 6 |
| 6.9 工作载荷和框架强度 | 7 |
| 6.10 热敏感元件强度 | 7 |
| 6.11 溅水盘强度 | 7 |
| 6.12 疲劳强度 | 7 |
| 6.13 热稳定性 | 7 |
| 6.14 抗振动性能 | 7 |
| 6.15 抗机械冲击性能 | 7 |
| 6.16 耐低温性能 | 7 |
| 6.17 耐高温性能 | 7 |
| 6.18 动态热性能 | 7 |
| 6.19 耐氨应力腐蚀性能 | 8 |
| 6.20 耐二氧化硫腐蚀性能 | 8 |
| 6.21 耐盐雾腐蚀性能 | 8 |
| 6.22 耐潮湿气体腐蚀性能 | 8 |
| 6.23 耐环境温度性能 | 8 |
| 6.24 抗碰撞性能 | 9 |
| 6.25 侧向喷洒 | 9 |
| 6.26 抗真空性能 | 9 |
| 6.27 齐平、嵌入和隐蔽式 EC 喷头的热响应性能 | 9 |
| 6.28 湿墙性能 | 9 |
| 6.29 灭木垛火性能 | 9 |
| 7 试验方法 | 9 |
| 7.1 外观检查 | 9 |

| | | |
|--------------|-----------------------------|----|
| 7.2 | 水压密封和强度试验 | 9 |
| 7.3 | 流量系数测量 | 10 |
| 7.4 | 布水试验 | 10 |
| 7.5 | 静态动作温度试验 | 15 |
| 7.6 | 功能试验 | 16 |
| 7.7 | 水冲击试验 | 16 |
| 7.8 | 工作载荷的确定和框架强度试验 | 17 |
| 7.9 | 热敏感元件的强度试验 | 17 |
| 7.10 | 溅水盘强度试验 | 17 |
| 7.11 | 疲劳强度试验 | 17 |
| 7.12 | 热稳定性试验 | 18 |
| 7.13 | 振动试验 | 18 |
| 7.14 | 机械冲击试验 | 18 |
| 7.15 | 低温试验 | 18 |
| 7.16 | 高温试验 | 18 |
| 7.17 | 动态热试验 | 18 |
| 7.18 | 氨应力腐蚀试验 | 20 |
| 7.19 | 二氧化硫腐蚀试验 | 20 |
| 7.20 | 盐雾腐蚀试验 | 21 |
| 7.21 | 潮湿气体腐蚀试验 | 21 |
| 7.22 | 环境温度试验 | 21 |
| 7.23 | 碰撞试验 | 22 |
| 7.24 | 侧向喷洒试验 | 22 |
| 7.25 | 真空试验 | 23 |
| 7.26 | 齐平、嵌入和隐蔽式 EC 喷头的热响应试验 | 23 |
| 7.27 | 湿墙试验 | 24 |
| 7.28 | 灭木垛火试验 | 24 |
| 8 | 检验规则 | 26 |
| 8.1 | 检验分类 | 26 |
| 8.2 | 组批 | 26 |
| 8.3 | 抽样 | 26 |
| 8.4 | 判定准则 | 26 |
| 9 | 标志、使用说明 | 29 |
| 9.1 | 标志 | 29 |
| 9.2 | 使用说明书 | 29 |
| 10 | 包装、运输、贮存 | 29 |
| 10.1 | 包装 | 29 |
| 10.2 | 运输 | 29 |
| 10.3 | 贮存 | 29 |
| 附录 A (规范性附录) | 公差 | 30 |
| 附录 B (资料性附录) | 误差限的计算方法 | 31 |
| 附录 C (资料性附录) | 易熔元件强度试验的分析 | 32 |
| 附录 D (资料性附录) | RTI 和 C 值计算示例 | 33 |

前 言

GB 5135 的本部分的第 6 章、第 8 章的内容为强制性的,其余为推荐性。

GB 5135《自动喷水灭火系统》目前已分为 15 个部分:

- 第 1 部分:洒水喷头;
- 第 2 部分:湿式报警阀、延迟器、水力警铃;
- 第 3 部分:水雾喷头;
- 第 4 部分:干式报警阀;
- 第 5 部分:雨淋报警阀;
- 第 6 部分:通用阀门;
- 第 7 部分:水流指示器;
- 第 8 部分:加速器;
- 第 9 部分:早期抑制快速响应(ESFR)喷头;
- 第 10 部分:压力开关;
- 第 11 部分:沟槽式管接头及组件;
- 第 12 部分:扩大覆盖面积洒水喷头;
- 第 13 部分:水幕喷头;
- 第 14 部分:预作用装置;
- 第 15 部分:家用喷头。

.....
本部分为 GB 5135 的第 12 部分。

本部分主要参考了 ISO/DIS 6182.13《自动喷水灭火系统 扩大覆盖面积洒水喷头的要求和试验方法》(2003 年英文版)、UL 199《消防用洒水喷头》(2003 年英文版)、FM 2000《消防用洒水喷头》(1998 年英文版)等标准。

本部分的附录 A 为规范性附录,附录 B、附录 C、附录 D 为资料性附录。

本部分由中华人民共和国公安部提出。

本部分由全国消防标准化技术委员会第二分技术委员会(SAC/TC 113/SC 2)归口。

本部分由公安部天津消防研究所负责起草,上海金盾消防安全设备有限公司参加起草。

本部分主要起草人:张少禹、啜凤英、李毅、张兆宪、张丽梅、孙甲斌、严洪、王军。

本部分为首次制定。

自动喷水灭火系统

第 12 部分:扩大覆盖面积洒水喷头

1 范围

GB 5135 的本部分规定了自动喷水灭火系统扩大覆盖面积洒水喷头(以下简称 EC 喷头)的要求、试验方法、检验规则和标志、包装、运输、贮存等。

本部分适用于在 GB 50084—2001 中规定的轻、中危险等级场所使用的 EC 喷头。

2 规范性引用文件

下列文件中的条款通过 GB 5135 的本部分的引用而成为本部分的条款。凡是注日期的引用文件,其随后所有的修改单(不包括勘误的内容)或修订版均不适用于本部分,然而,鼓励根据本部分达成协议的各方研究是否可使用这些文件的最新版本。凡是不注日期的引用文件,其最新版本适用于本部分。

GB/T 7306.2 55°密封管螺纹 第 2 部分:圆锥内螺纹与圆锥外螺纹(GB/T 7306.2—2000,eqv ISO 7-1:1994)

GB 50084—2001 自动喷水灭火系统设计规范

3 术语、定义

下列术语和定义适用于本部分。

3.1

洒水喷头 sprinkler

在热的作用下,在预定的温度范围内自行启动,或根据火灾信号由控制设备启动,并按设计的洒水形状和流量洒水的一种喷水装置。

3.2

扩大覆盖面积洒水喷头 extended coverage sprinkler

具有比常规洒水喷头更大的特定保护面积的洒水喷头。

3.3

传导系数 conductivity factor

是喷头的热敏感元件与其固定件之间热传导能力的度量,其符号为 C ,单位为 $(\text{m/s})^{0.5}$ 。

3.4

响应时间系数 response time index

是喷头动作灵敏度的度量,表示为 $RTI = \tau u^{0.5}$, τ 为热敏感元件的时间常数,单位为 s ; u 为气体流速,单位为 m/s 。响应时间系数的符号为 RTI ,单位为 $(\text{m} \cdot \text{s})^{0.5}$ 。

3.5

标准方位 standard deviation

当热敏感元件对称时,标准方位为使气流方向既垂直于喷头水流的轴线又垂直于其轭臂所在平面的方位。当热敏感元件为非对称时,标准方位为使气流方向既垂直于喷头水流的轴线又垂直于其轭臂所在平面,同时产生最短响应时间的方位。

3.6

最不利(响应)方位 worst case(response) deviation

使气流方向与喷头入口轴线垂直且产生最长的响应时间的方位。

3.7

装配载荷 assemble load

当喷头入口处水压为 0 时施加在喷头体上的力。

3.8

工作载荷 service load

喷头入口处施加 1.2 MPa 水压产生的力与喷头的装配载荷施加在喷头体上的力的合力。

3.9

热敏感元件工作载荷 heat response element service load

当喷头承受工作载荷时,施加在热敏感元件上的力。

3.10

静态动作温度 static operating temperature

喷头热敏感元件在一定的升温速率下,在液浴中动作时的温度。

4 分类

4.1 根据热敏感元件分类

4.1.1 易熔元件 EC 喷头

通过易熔元件受热熔化而开启的 EC 喷头。

4.1.2 玻璃球 EC 喷头

通过玻璃球内充装的液体受热膨胀使玻璃球爆破而开启的 EC 喷头。

4.2 根据安装位置分类

4.2.1 直立型 EC 喷头

直立安装,水流向上冲向溅水盘的 EC 喷头。

4.2.2 下垂型 EC 喷头

下垂安装,水流向下冲向溅水盘的 EC 喷头。

4.2.3 边墙型 EC 喷头

靠墙安装,在一定的保护面积内,将水向一边喷洒分布的 EC 喷头。

4.3 特殊类型 EC 喷头

4.3.1 干式 EC 喷头

由一段特殊短管和安装于特殊短管出口的 EC 喷头组成,在短管入口处有一个密封物。在喷头动作前,此密封物可阻止水进入短管。

4.3.2 齐平式 EC 喷头

喷头的部分本体(包括根部螺纹)安装在吊顶下平面以上,而部分或全部热敏感元件在吊顶下平面以下的 EC 喷头。

4.3.3 嵌入式 EC 喷头

除根部螺纹外,喷头的全部或部分本体被安装在嵌入吊顶的护罩内的 EC 喷头。

4.3.4 隐蔽式 EC 喷头

带有装饰盖板的嵌入式 EC 喷头。

4.3.5 带涂层 EC 喷头

在无镀层或有镀层喷头外部蘸覆有蜂蜡或沥青等易熔防腐材料的 EC 喷头。

5 接口螺纹、颜色标志和型号规格

5.1 EC 喷头的接口螺纹

EC 喷头的接口螺纹见表 1。

表 1 EC 喷头的接口螺纹

| 流量系数 K | 接口螺纹 |
|--------|--------------------------------------|
| 80 | R ₂ 1/2 |
| 115 | R ₂ 3/4 |
| 160 | R ₂ 3/4 |
| 200 | R ₂ 3/4, R ₂ 1 |

5.2 公称动作温度和颜色标志

EC 喷头的公称动作温度和颜色标志见表 2。

玻璃球 EC 喷头的公称动作温度分为 13 档,应在玻璃球工作液中作出相应的颜色标志。

易熔元件 EC 喷头的公称动作温度分为 7 档,应在 EC 喷头轭臂或适宜的位置作出颜色标志。

表 2 公称动作温度和颜色标志

| 玻璃球 EC 喷头 | | 易熔元件 EC 喷头 | |
|-----------|------|------------|------|
| 公称动作温度/℃ | 液体色标 | 公称动作温度/℃ | 轭臂色标 |
| 57 | 橙 | 57~77 | 无色 |
| 68 | 红 | 80~107 | 白 |
| 79 | 黄 | 121~149 | 蓝 |
| 93 | 绿 | 163~191 | 红 |
| 107 | 绿 | 204~246 | 绿 |
| 121 | 蓝 | 260~302 | 橙 |
| 141 | 蓝 | 320~343 | 橙 |
| 163 | 紫 | | |
| 182 | 紫 | | |
| 204 | 黑 | | |
| 227 | 黑 | | |
| 260 | 黑 | | |
| 343 | 黑 | | |

5.3 EC 喷头的型号规格

5.3.1 EC 喷头的型号规格由类型特征代号、性能代号、流量系数和公称动作温度等部分组成。

5.3.2 类型特征代号表明了产品的结构形式和特征,由不超过 3 位大写英文字母、阿拉伯数字或其组合构成,可由生产商自己命名。

5.3.3 性能代号表明 EC 喷头的洒水分布类型、热响应类型或安装位置等特性,由下列符号构成:

直立型 EC 喷头:EC-SU

下垂型 EC 喷头:EC-SP

直立边墙型 EC 喷头:EC-USW

下垂边墙型 EC 喷头:EC-PSW

水平边墙型 EC 喷头:EC-HSW

齐平式下垂型 EC 喷头:EC-FSP

齐平式边墙型 EC 喷头:EC-FSW

嵌入式下垂型 EC 喷头:EC-RSP

嵌入式边墙型 EC 喷头:EC-RSW

隐蔽式下垂型 EC 喷头:EC-CSP

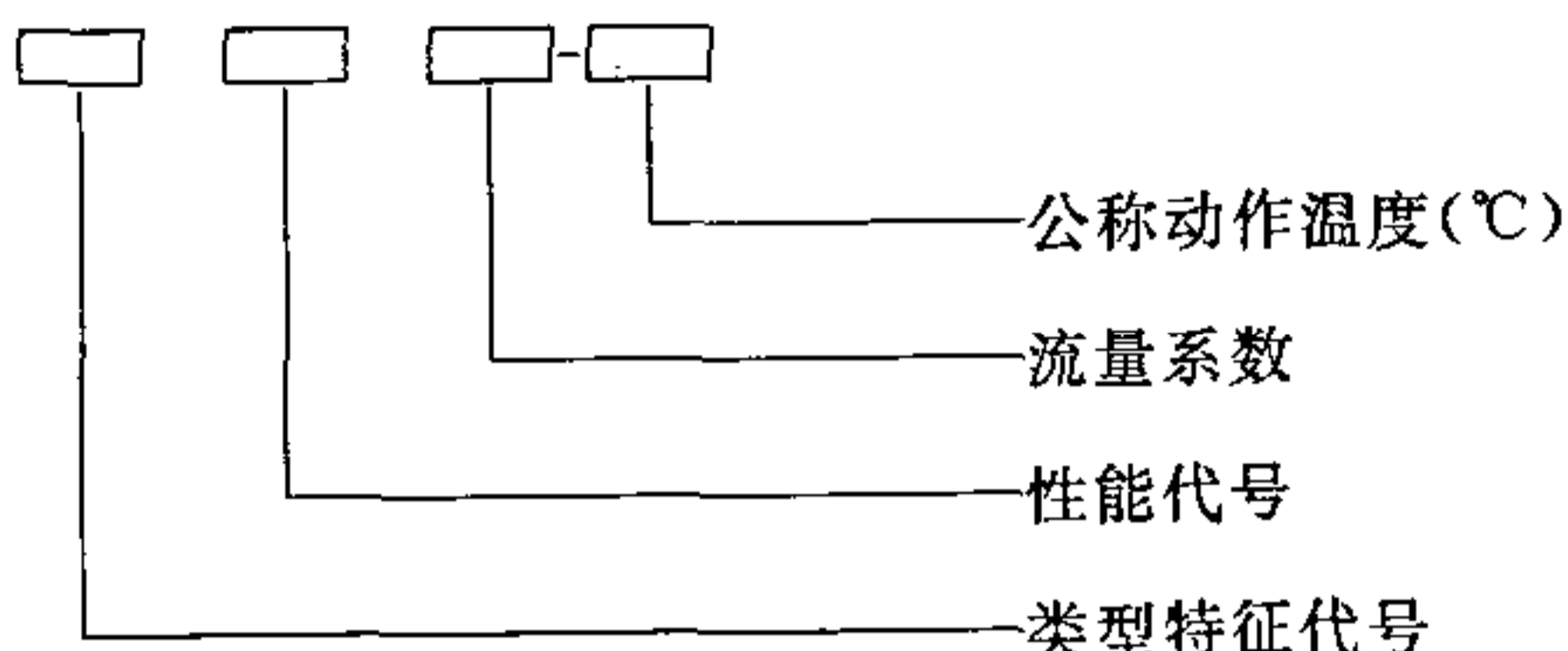
隐蔽式边墙型 EC 喷头:EC-CSW

干式 EC 喷头:EC-DR

带涂层 EC 喷头在性能代号前加“C”,并以“-”与性能代号间隔;快速响应 EC 喷头在性能代号前加“QR”,并以“-”与性能代号间隔。

5.3.4 标记示例

EC 喷头的标记如下:



示例 1: M1 EC-SP 80-93°C 表示 M1 型,下垂安装,流量系数为 80,公称动作温度为 93°C 的 EC 喷头。

示例 2: GB2 QR-EC-HSW 115-68°C 表示 GB2 型,快速响应,水平边墙型、流量系数为 115,公称动作温度为 68°C 的 EC 喷头。

6 要求

6.1 整体要求

EC 喷头在制造上应确保其产品的一致性,从设计和制造上应保证使其不能轻易调整、拆卸和重装。

6.2 外观

6.2.1 EC 喷头的外表面应均匀一致,无明显的磕碰伤痕及变形,表面涂、镀层完整美观。

6.2.2 EC 喷头的接口螺纹应符合 GB/T 7306.2 的规定。

6.2.3 EC 喷头在其溅水盘或本体上至少应标记型号规格、生产厂商的名称(代号)或商标、生产年代等;对于边墙型 EC 喷头,还应标明水流方向。所有标记应为永久性标记且标志正确、清晰。

6.3 水压密封和耐水压强度性能

6.3.1 按 7.2.1 规定的方法进行试验时,EC 喷头在整个试验过程中应无渗漏。

6.3.2 按 7.2.2 规定的方法进行试验时,EC 喷头应无变形或破坏。

6.4 流量系数

6.4.1 EC 喷头的流量系数 K 由式(1)计算:

$$K = \frac{Q}{\sqrt{10P}} \dots\dots\dots(1)$$

式中:

P——EC 喷头入口处压力,单位为兆帕(MPa);

Q——EC 喷头的流量,单位为升每分(L/min)。

6.4.2 按 7.3 规定的方法进行试验,EC 喷头流量系数 K 的任一测量值和平均值均应符合表 3 的规定。

6.5 布水性能

6.5.1 非边墙型 EC 喷头在试验室的 1/4 空间进行布水试验,边墙型 EC 喷头在试验室的一半空间进行布水试验。

6.5.2 非边墙型 EC 喷头试验条件见表 4,流量系数为 80、115 的边墙型 EC 喷头试验条件见表 5。

6.5.3 EC 喷头按 7.4 规定进行试验,集水量低于 0.6 mm/min 的集水盒不应超过 1 个,且最低集水量不应低于 0.2 mm/min。

表3 流量系数误差

| 流量系数 K | 误差 | |
|--------|-----------|----------|
| | 非干式 EC 喷头 | 干式 EC 喷头 |
| 80 | ±4 | ±6 |
| 115 | ±6 | ±9 |
| 160 | ±8 | ±10 |
| 200 | ±10 | ±12 |

6.5.4 每个试验中,所有集水盒的平均集水量不应小于 1.6 mm/min。

6.5.5 带涂层 EC 喷头经过动态热试验后,如发现涂层变形或损坏,应进行布水试验,并符合本条规定。

6.6 静态动作温度

6.6.1 易熔元件 EC 喷头的静态动作温度按 7.5 规定的方法进行试验,不应超过式(2)规定的范围。

$$X \pm (0.035X + 0.62) \dots\dots\dots(2)$$

式中:

X——公称动作温度,单位为摄氏度(°C)。

6.6.2 玻璃球 EC 喷头按 7.5 规定的方法进行试验,静态动作温度应符合表 6 的规定。

表4 非边墙型 EC 喷头布水试验条件

| 流量系数 K | 试验空间尺寸[长×宽]/ m×m | 溅水盘距吊顶距离/ mm | 流量/ (L/min) |
|--------|---------------------|-----------------|----------------|
| 80 | 5.0×5.0 | 100 | 101.8 |
| 80 | 5.5×5.5 | 100 | 123.2 |
| 80 | 6.0×6.0 | 100 | 146.6 |
| 115 | 5.0×5.0 | 100 | 101.8 |
| 115 | 5.5×5.5 | 100 | 123.2 |
| 115 | 6.0×6.0 | 100 | 146.6 |
| 160 | 5.0×5.0 | 100 | 111.1 |
| 160 | 5.5×5.5 | 100 | 123.2 |
| 160 | 6.0×6.0 | 100 | 146.6 |
| 200 | 5.0×5.0 | 100 | 138.9 |
| 200 | 5.5×5.5 | 100 | 138.9 |
| 200 | 6.0×6.0 | 100 | 146.6 |

表5 边墙型 EC 喷头布水试验条件

| 流量系数 K | 试验空间尺寸[长×宽]/ m×m | 溅水盘距吊顶距离/ mm | 流量/ (L/min) |
|--------|---------------------|-----------------|----------------|
| 80 | 5.0×5.0 | 100 | 101.8 |
| 80 | 5.0×5.0 | 300 | 101.8 |
| 80 | 5.5×5.0 | 100 | 112.0 |
| 80 | 5.5×5.0 | 300 | 112.0 |

表 5 (续)

| 流量系数 K | 试验空间尺寸[长×宽]/ m×m | 溅水盘距吊顶距离/ mm | 流量/ (L/min) |
|--------|---------------------|-----------------|----------------|
| 80 | 6.0×5.0 | 100 | 122.2 |
| 80 | 6.0×5.0 | 300 | 122.2 |
| 115 | 5.0×5.0 | 100 | 127.3 |
| 115 | 5.0×5.0 | 300 | 127.3 |
| 115 | 5.5×5.0 | 100 | 140.0 |
| 115 | 5.5×5.0 | 300 | 140.0 |
| 115 | 6.0×5.0 | 100 | 152.7 |
| 115 | 6.0×5.0 | 300 | 152.7 |
| 115 | 6.5×5.0 | 100 | 165.4 |
| 115 | 6.5×5.0 | 300 | 165.4 |
| 115 | 7.0×5.0 | 100 | 178.2 |
| 115 | 7.0×5.0 | 300 | 178.2 |

表 6 玻璃球 EC 喷头的静态动作温度

单位为摄氏度

| 公称 动作温度 | 最低 动作温度 | 80%的样品应在 下列温度前动作 | 最高 动作温度 |
|------------|------------|---------------------|------------|
| 57 | 54 | 60 | 63 |
| 68 | 65 | 71 | 74 |
| 79 | 75 | 83 | 87 |
| 93 | 89 | 97 | 101 |
| 107 | 102 | 111 | 115 |
| 121 | 116 | 126 | 129 |
| 141 | 135 | 147 | 149 |
| 163 | 156 | 170 | 171 |
| 182 | 175 | 189 | 190 |
| 204 | 196 | 212 | 213 |
| 227 | 218 | 236 | 237 |
| 260 | 250 | 270 | 271 |
| 343 | 330 | 355 | 357 |

6.6.3 隐蔽式 EC 喷头的装饰罩按 7.5.3 规定的方法进行试验,装饰罩应在低于与其配套的喷头公称动作温度 15℃到喷头最低动作温度之间完全脱落。

6.7 功能

6.7.1 EC 喷头按 7.6 规定的方法进行试验时应启动灵活。

6.7.2 EC 喷头在进行功能试验时,热敏感元件释放后 10 s 内应清除所有沉积。

6.8 抗水冲击性能

按 7.7 规定的方法进行试验,EC 喷头不应出现渗漏和损坏。本项试验后,所有试样还应进行

0.035 MPa压力下的功能试验,并应符合 6.7.1 的规定。

6.9 工作载荷和框架强度

6.9.1 EC 喷头的工作载荷按 7.8.1~7.8.4 规定的方法确定。

6.9.2 EC 喷头按 7.8.5 规定的方法进行试验时,其框架的永久变形不应大于喷头载荷支承点间距离的 0.2%。

6.10 热敏感元件强度

6.10.1 玻璃球按 7.9.2 规定的方法进行试验,应符合下列要求:

- a) 玻璃球的平均破碎载荷不应小于 6 倍的玻璃球平均工作载荷;
- b) 对于 99% 的样品(p)置信度系数(ν)为 0.99 时,计算出的玻璃球破碎载荷的下限误差至少为玻璃球工作载荷上限误差的 2 倍。除非在生产或设计中证实其他分布更适用,应使用正态或高斯分布进行计算。

6.10.2 易熔元件按 7.9.3.1 规定的方法进行试验,应能承受 15 倍的最大工作载荷 100 h;或按 7.9.3.2 规定的方法进行试验,满足式(3)规定:

$$L_d \leq 1.02L_m^2/L_0 \quad \dots\dots\dots(3)$$

式中:

L_d ——易熔元件最大工作载荷,单位为牛(N);

L_m ——易熔元件 1 000 h 损坏时的载荷,单位为牛(N);

L_0 ——易熔元件 1 h 损坏时的载荷,单位为牛(N)。

6.11 溅水盘强度

EC 喷头按 7.10 规定的方法进行试验,其溅水盘不应出现松动、脱落、永久变形和损坏。

6.12 疲劳强度

玻璃球 EC 喷头按 7.11 规定的方法进行试验,玻璃球不得有任何损坏。本项试验后,所有试样还应进行 0.035 MPa 压力下的功能试验,并应符合 6.7.1 的规定。

6.13 热稳定性

玻璃球 EC 喷头按 7.12 规定的方法进行试验时,其玻璃球不应有任何损坏。本项试验后,所有试样还应进行 0.035 MPa 压力下的功能试验,并应符合 6.7.1 的规定。

6.14 抗振动性能

按 7.13 规定的方法进行试验,EC 喷头的构成部件应无松动和损坏。本项试验后,所有试样还应进行密封试验和 0.035 MPa 压力下的功能试验,并应符合 6.3.1 和 6.7.1 的规定。

6.15 抗机械冲击性能

按 7.14 规定的方法进行试验,EC 喷头应无损坏。本项试验后,所有试样还应进行密封试验,并应符合 6.3.1 的规定。

6.16 耐低温性能

按 7.15 规定的方法进行试验,EC 喷头的涂层和镀层不应出现断裂和剥层现象,EC 喷头不应损坏。本项试验后的所有 EC 喷头还应进行密封试验和 0.035 MPa 压力下的功能试验,并应符合 6.3.1 和 6.7.1 的规定。

6.17 耐高温性能

按 7.16 规定的方法进行试验,EC 喷头体不应发生严重变形和损坏。

6.18 动态热性能

6.18.1 EC 喷头按 7.17.1 规定的方法在标准方位进行试验时,其 RTI 和 C 应符合图 1 对快速响应喷头的规定。当 C 值小于 $0.5(\text{m/s})^{0.5}$ 时,计算 RTI 时取 $C=0.5(\text{m/s})^{0.5}$ 。

6.18.2 按 7.17.1 规定的方法在最不利方位进行试验时, RTI 值不应超过 $125(\text{m} \cdot \text{s})^{0.5}$ 或在标准方位下测得的平均 RTI 值的 250%。

6.18.3 按 7.22 规定的方法进行环境试验后,试样应按 7.17.1(或 7.26)的规定进行标准方位插入试验(或热响应试验)以确定环境试验后试样的 RTI 值(或响应时间),其结果不应超过图 1 中对快速响应喷头的规定(或 6.27 的规定)。另外平均 RTI 值(或响应时间)不应超过环境试验前平均 RTI 值(或响应时间)的 130%。环境试验后的所有 RTI 值按 7.17.3 规定的方法,使用环境试验前的传导系数 C 进行计算。

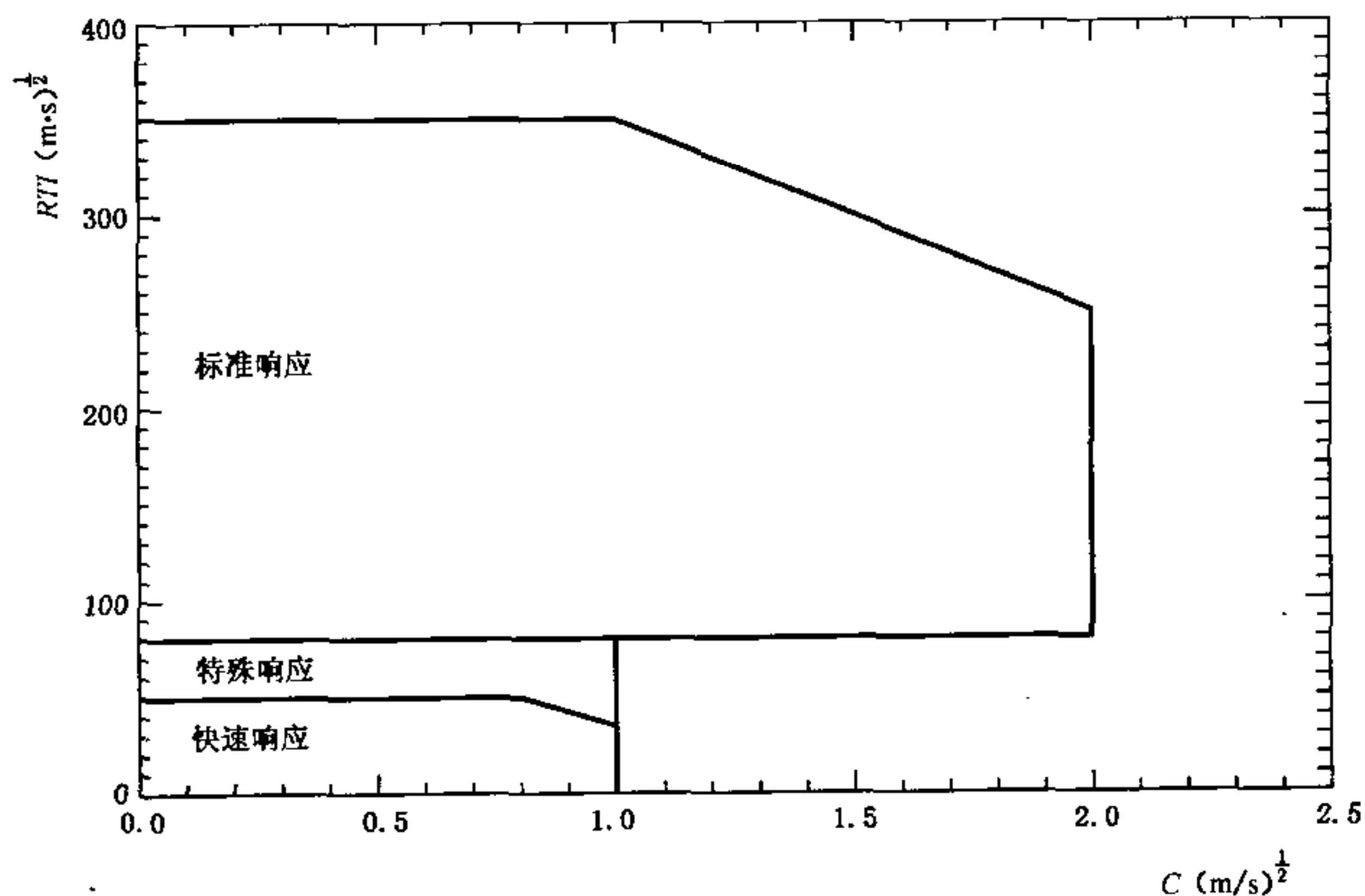


图 1 标准方位 RTI 和 C 值范围

6.19 耐氨应力腐蚀性能

按 7.18 规定的方法进行试验,EC 喷头不应断裂、脱层或损坏。本项试验后的所有试样应进行密封试验和 0.035 MPa 压力下的功能试验,应分别符合 6.3.1 和 6.7.1 的规定。

6.20 耐二氧化硫腐蚀性能

按 7.19 规定的方法进行试验,EC 喷头不应产生腐蚀损坏。本项试验后的所有试样应进行密封试验和 0.035 MPa 压力下的功能试验,应分别符合 6.3.1 和 6.7.1 的规定。

6.21 耐盐雾腐蚀性能

按 7.20 规定的方法进行试验,EC 喷头不应产生腐蚀损坏。本项试验后的所有试样应进行密封试验和 0.035 MPa 压力下的功能试验,应分别符合 6.3.1 和 6.7.1 的规定。

6.22 耐潮湿气体腐蚀性能

按 7.21 规定的方法进行试验,EC 喷头不应产生腐蚀损坏。本项试验后的所有试样应进行密封试验和 0.035 MPa 压力下的功能试验,应分别符合 6.3.1 和 6.7.1 的规定。

6.23 耐环境温度性能

6.23.1 无涂层 EC 喷头

按 7.22.1 规定的方法进行试验,无涂层 EC 喷头应无破损。试验后的 EC 喷头试样分别按 7.2.1、7.5、7.6 和 7.17.1(或 7.26)规定的方法进行密封试验、静态动作温度试验、功能试验和插入试验(或热响应试验),应分别符合 6.3.1、6.6、6.7.1 和 6.18.1(或 6.27)的规定。

6.23.2 有涂层 EC 喷头

按 7.22.2 规定的方法进行试验时,有涂层 EC 喷头及其涂层应无损坏。试验后的 EC 喷头试样分别按 7.2.1、7.6 和 7.5 所述的方法进行密封试验、功能试验和静态动作温度试验,应分别符合 6.3.1、6.7.1 和 6.6 的规定。

6.23.3 隐蔽式 EC 喷头的装饰罩

隐蔽式 EC 喷头的装饰罩按 7.22.3 规定的方法进行试验时,应无脱落和损坏。本项试验后,将装饰罩安装在 EC 喷头上,与 EC 喷头一起按 7.13 规定的方法进行连续 4h 的振动试验,应无损坏。

6.24 抗碰撞性能

按 7.23.2 规定的方法进行试验,EC 喷头应无破裂和变形。本项试验后,所有试样还应进行密封试验和 0.035 MPa 压力下的功能试验,并符合 6.3.1 和 6.7.1 的规定。

6.25 侧向喷洒

按 7.24 规定的方法进行试验,直立和下垂型 EC 喷头应在正庚烷燃尽前动作,且相邻的 EC 喷头不应妨碍其启动。

6.26 抗真空性能

按 7.25 规定的方法进行试验,EC 喷头不应出现扭曲或损坏。本项试验后,所有试样按 7.2.1 规定的方法进行密封试验,结果应符合 6.3.1 的规定。

6.27 齐平、嵌入和隐蔽式 EC 喷头的热响应性能

齐平、嵌入和隐蔽式 EC 喷头按 7.26 规定的方法进行试验时,响应时间应符合表 7 的规定。

6.28 湿墙性能

按 7.27 规定的方法进行试验时,每只 EC 喷头应连续打湿试验室四周的墙面,打湿部位距吊顶的距离不应大于 1.5 m。

表 7 齐平、嵌入和隐蔽式 EC 喷头的最大允许响应时间

| 试验序号 | 非边墙型喷头/s | 边墙型喷头/s |
|------|----------|---------|
| 1 | 34 | 44 |
| 2 | 19 | 24 |
| 3 | 16 | 20 |
| 4 | 16 | 20 |
| 5 | 10 | 12 |
| 6 | 7 | 10 |

6.29 灭木垛火性能

EC 喷头按 7.28 规定的方法进行试验时,3 个木垛的平均质量损失不应超过 35%。

7 试验方法

标准中除注明的情况外,公差应符合附录 A 的规定。

7.1 外观检查

对照设计图样等技术文件,通过目测或使用通用量器具进行检查测量,结果应符合 6.1 和 6.2 的规定。

7.2 水压密封和强度试验

7.2.1 将 EC 喷头试样安装在试验装置上,使管路充满清水,排除管路中的空气。以 (0.1 ± 0.025) MPa/s 的速率升压至 3.0 MPa,保持压力 3 min,然后降压至 0。再在 5 s 内使压力从 0 升至 0.05 MPa,保持压力 15 s 后,以 (0.1 ± 0.025) MPa/s 的速率升压至 1.0 MPa,保持压力 15 s 后降压至 0。试验过程中,每只试样均应符合 6.3.1 的规定。

7.2.2 将水压密封试验后的样品安装在 7.2.1 所用的试验装置上,以不超过 2.0 MPa/min 的速率升压至 4.8 MPa,保持压力 1 min,每只试样均应符合 6.3.2 的规定。

7.3 流量系数测量

流量试验装置如图 2 所示,将试样除去框架和溅水盘后安装在试验装置上。试验压力从 0.05 MPa 至 0.65 MPa,每间隔 0.10 MPa 测量 EC 喷头的流量。压力测量仪表的精度不应低于 0.5 级,流量测量仪表的精度不应低于 1.0 级。对于每一个试样,压力先从低升到高,至每一个测量点,再从高降到低,至每一个测量点。

将所测得的数据代入公式(1),计算出每一压力点的 K 值和 K 的平均值,结果应符合 6.4.2 的规定。

在试验中应修正自压力表至 EC 喷头出口之间的静压差。

干式 EC 喷头应取其产品的最短和最长规格分别进行试验。

单位为毫米

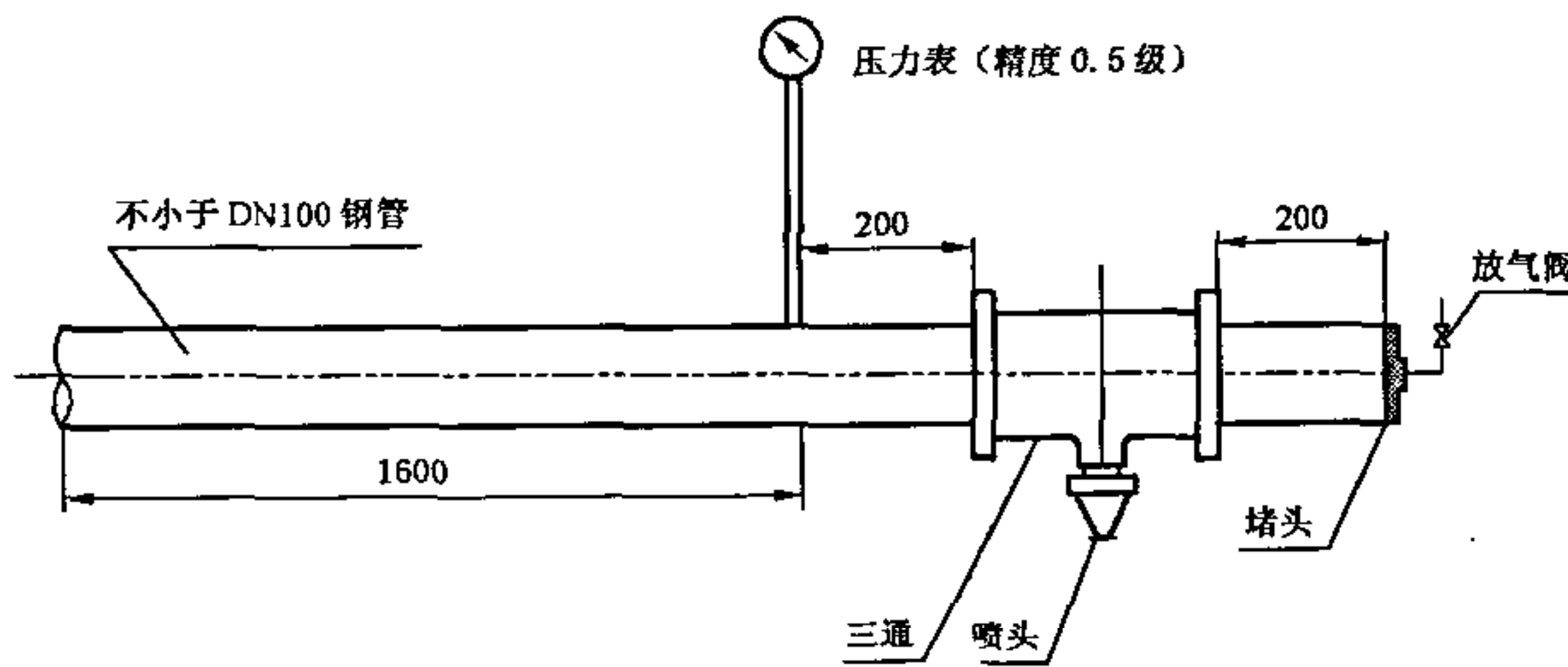


图 2 流量试验装置

7.4 布水试验

7.4.1 非边墙型 EC 喷头

试验室的面积应不小于 9 m×9 m,取 1 只 EC 喷头安装于试验管路上,试验管路及集水盒的布置见图 3~图 6。EC 喷头轭臂应与供水管平行。干式 EC 喷头应取其产品的最短规格进行试验。

吊顶与直立或下垂型 EC 喷头溅水盘之间的距离为 100 mm。

齐平、嵌入、隐蔽式 EC 喷头应取其最嵌入的位置安装在吊顶上,吊顶位于试验室的中央,吊顶的面积不应小于 6.0 m×6.0 m。试样通过三通或弯头直接安装在水平管路上,或通过长度不小于 150 mm 的 DN25 直管和变径联接在水平管路上。

不同流量系数的 EC 喷头的保护面积和试验流量在表 4 中给出。

保护面积内的洒水密度由正方形集水盒测量,集水盒的边长为 500 mm,吊顶距集水盒上边缘的距离为 2.2 m,集水盒的位置如图 3~图 6 所示,试验集水时间不应少于 6 min。

试验结果应符合 6.5.3 和 6.5.4 的规定。

7.4.2 边墙型 EC 喷头

试验室的面积应不小于 9 m×9 m,取 1 只边墙型 EC 喷头进行本项试验。试验管路及集水盒的布置见图 7~图 12。吊顶距边墙型 EC 喷头溅水盘之间的距离分别为 100 mm 和 300 mm。

齐平、嵌入、隐蔽式边墙型 EC 喷头应取其最嵌入的位置,安装在高度不小于 2.4 m、宽度不小于 5.5 m 的墙上。被试喷头经过三通或弯头直接接到水平供水管线,也可经过长度不少于 150 mm 的 DN25 直管和变径联接到水平供水管线。

不同流量系数的边墙型 EC 喷头的保护面积和试验流量在表 5 中给出。

保护面积内的洒水密度由正方形集水盒测量,集水盒的边长为 500 mm,吊顶距集水盒上边缘的距离为 2.2 m。集水盒的位置如图 7~图 12 所示,试验集水时间不应少于 6 min。

试验结果应符合 6.5.3 和 6.5.4 的规定。

单位为毫米

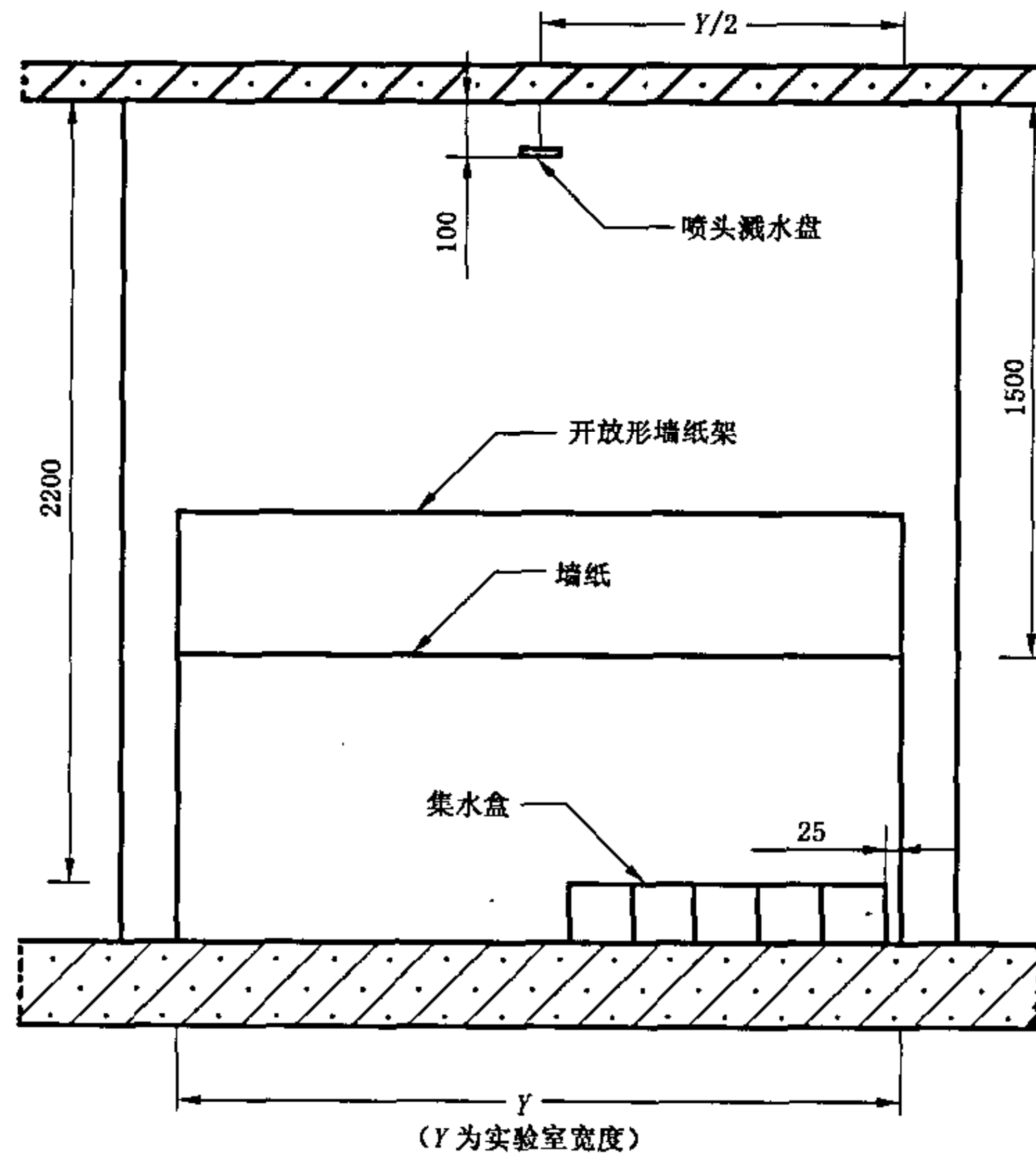


图3 直立或下垂型 EC 喷头布水试验室布置

单位为毫米

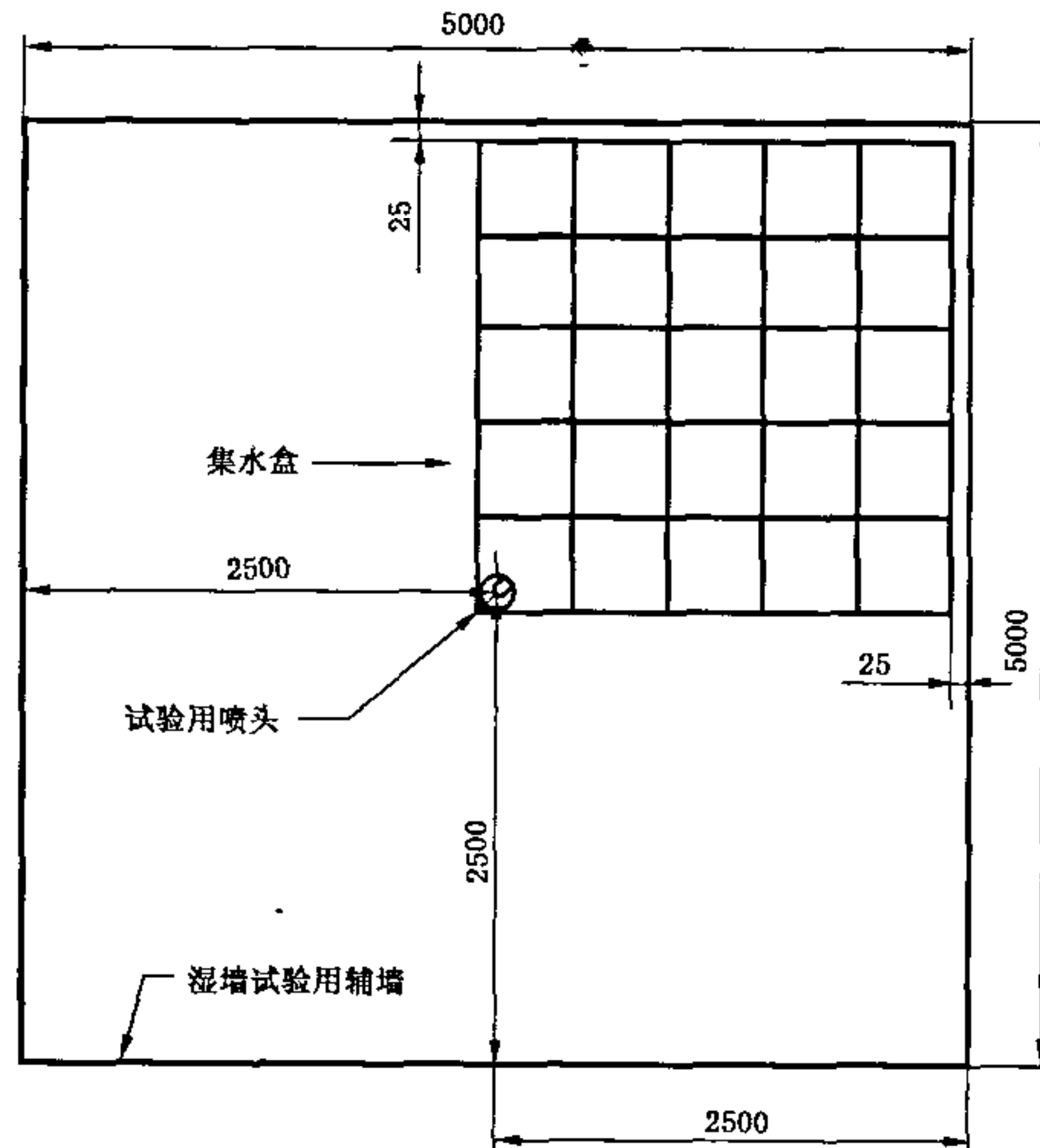


图4 直立或下垂型 EC 喷头在 25 m² 试验室中进行布水试验时集水盒的布置

单位为毫米

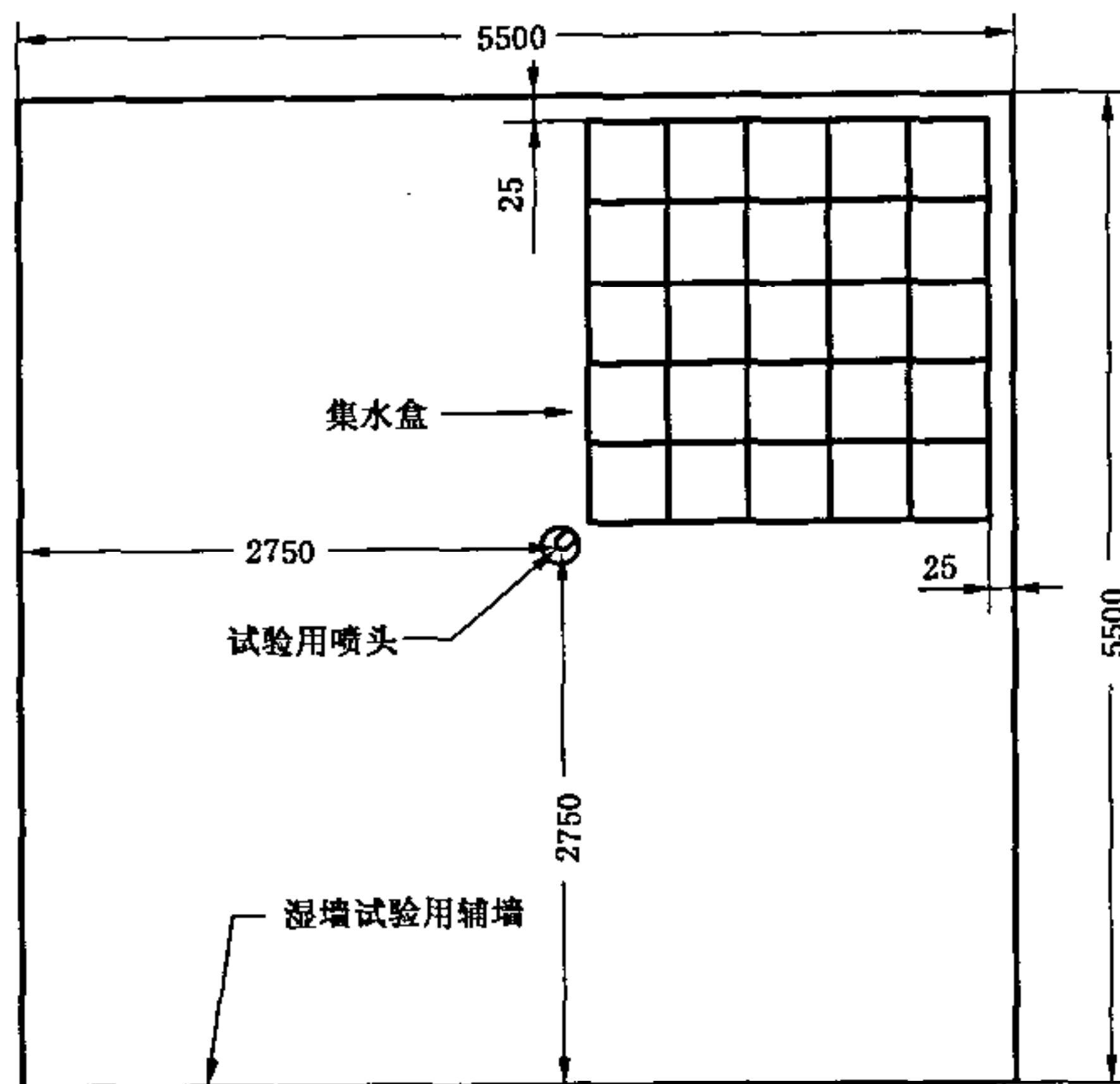


图 5 直立或下垂型 EC 喷头在 30.25 m² 试验室中进行布水试验时集水盒的布置

单位为毫米

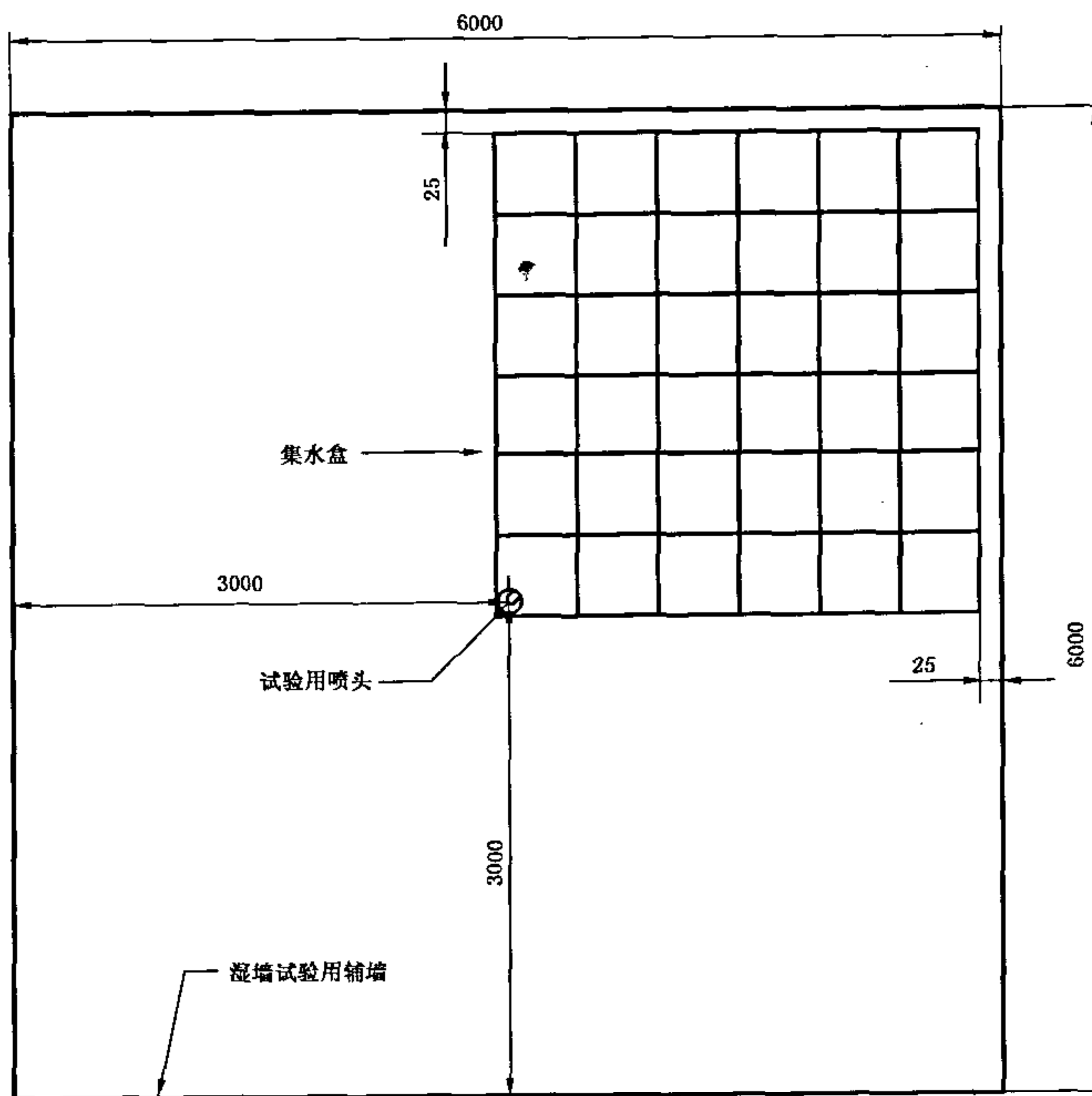


图 6 直立或下垂型 EC 喷头在 36 m² 试验室中进行布水试验时集水盒的布置

单位为毫米

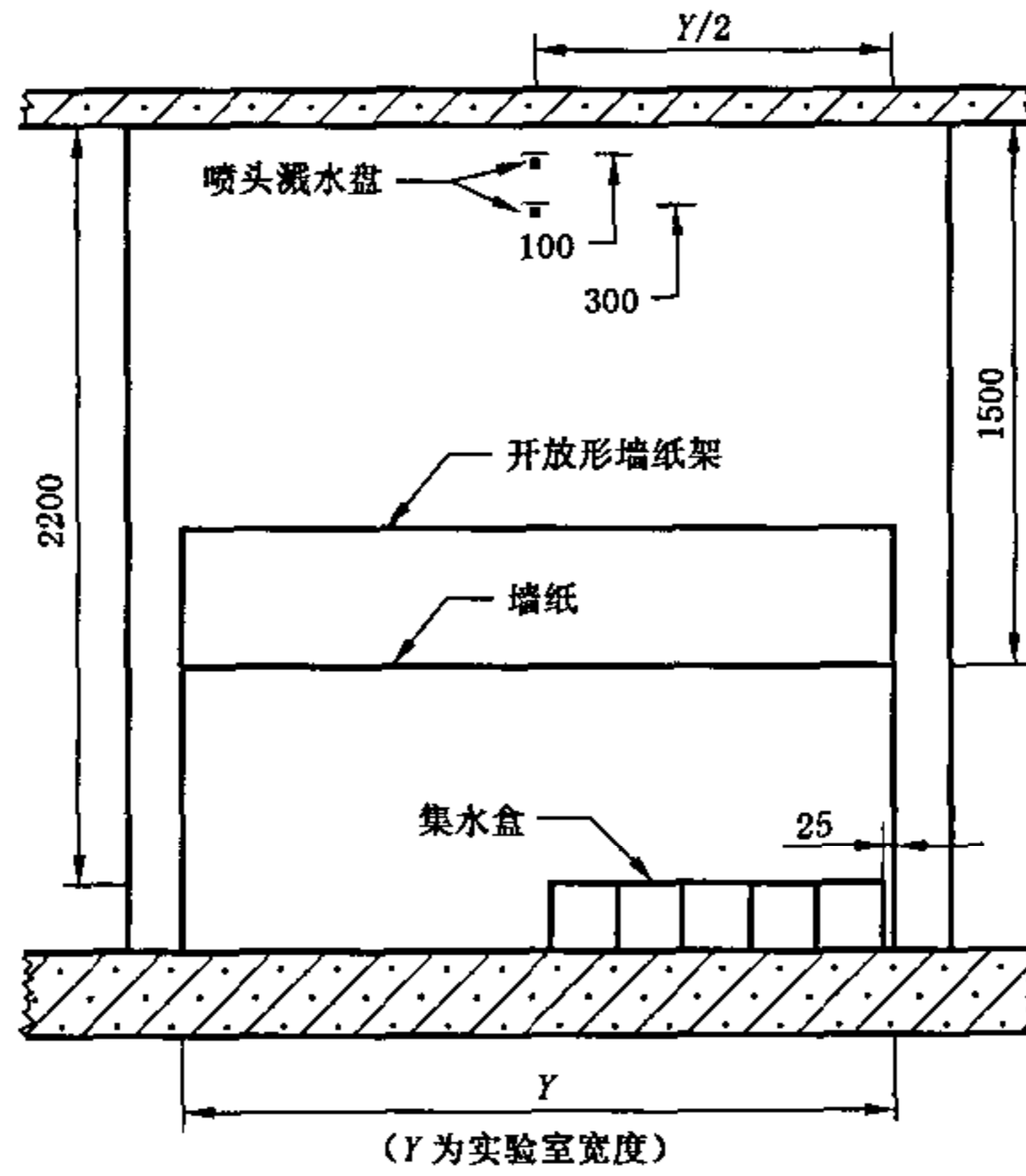


图7 边墙型 EC 喷头布水实验室布置

单位为毫米

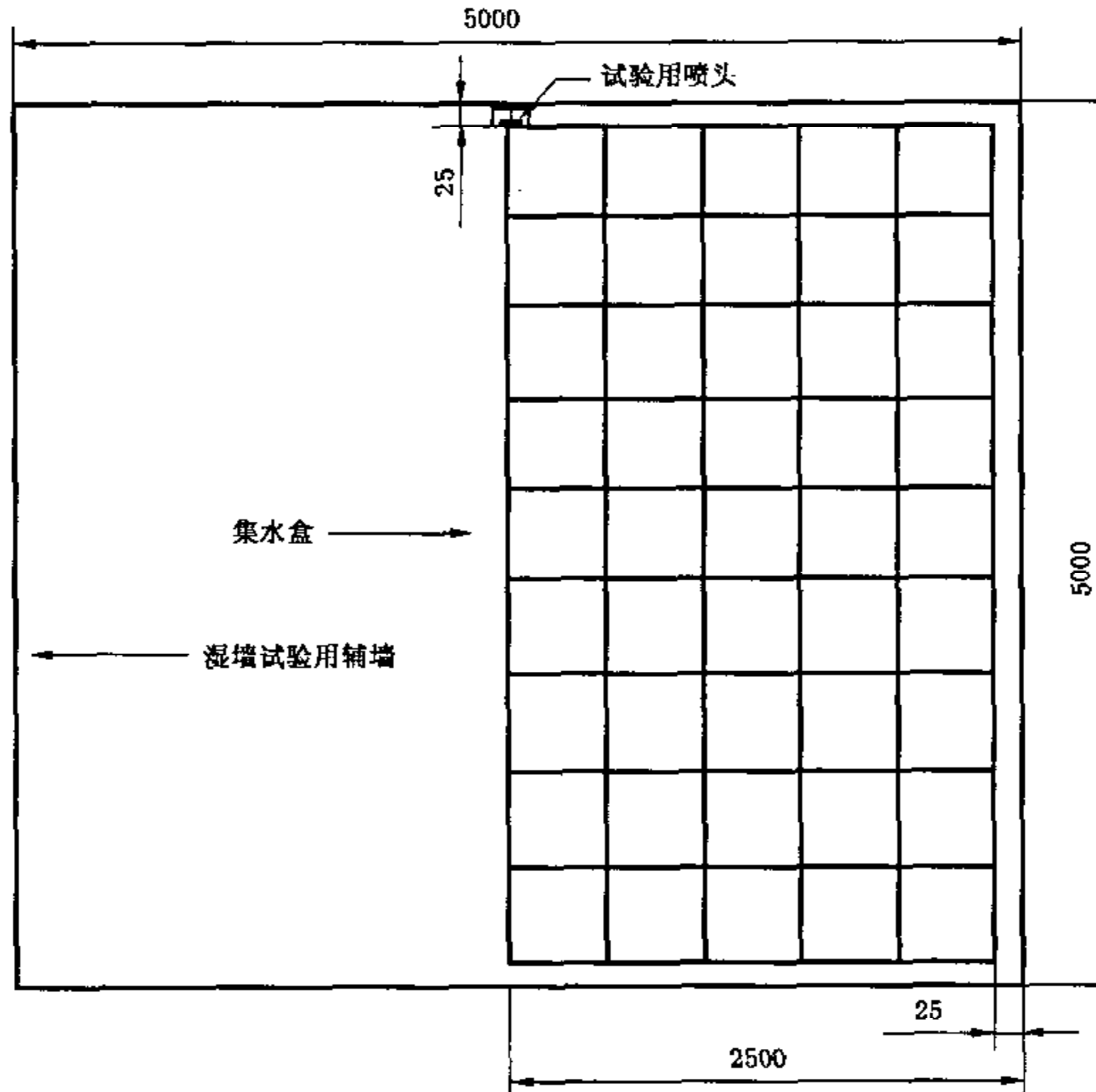


图8 边墙型 EC 喷头在 25 m² 试验室中进行布水试验时集水盒的布置

单位为毫米

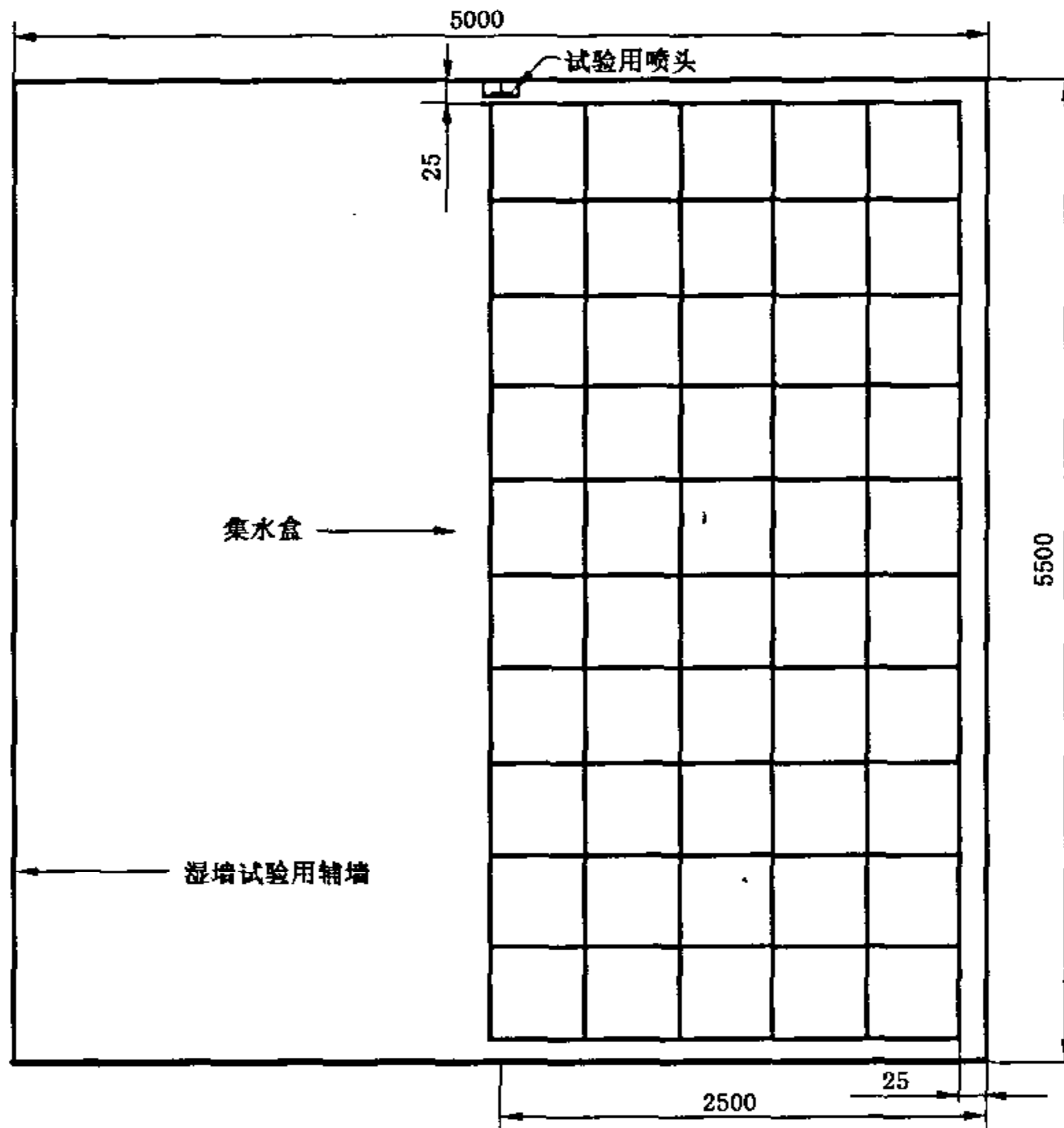


图 9 边墙型 EC 喷头在 27.5 m² 试验室中进行布水试验时集水盒的布置

单位为毫米

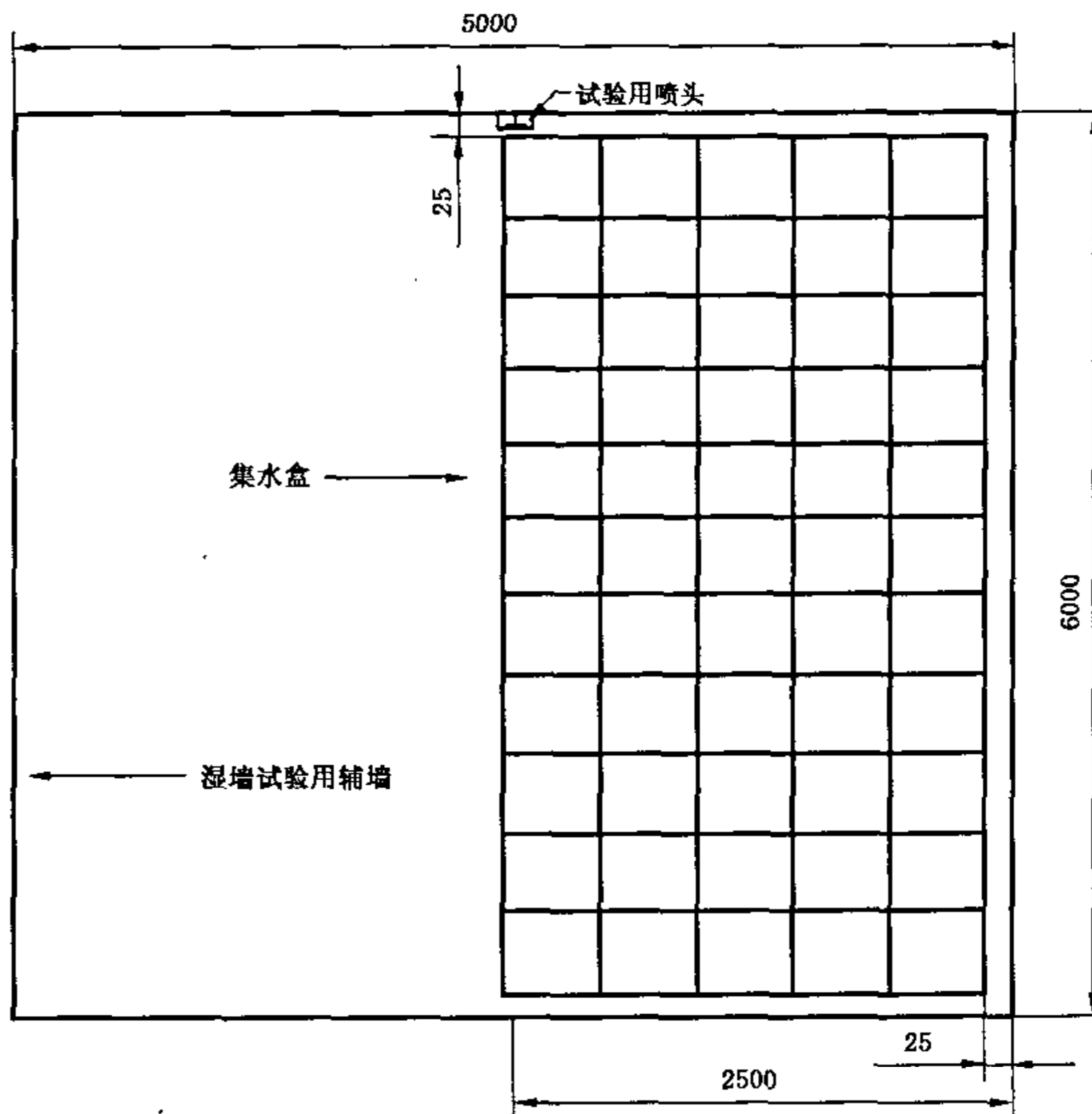


图 10 边墙型 EC 喷头在 30 m² 试验室中进行布水试验时集水盒的布置

单位为毫米

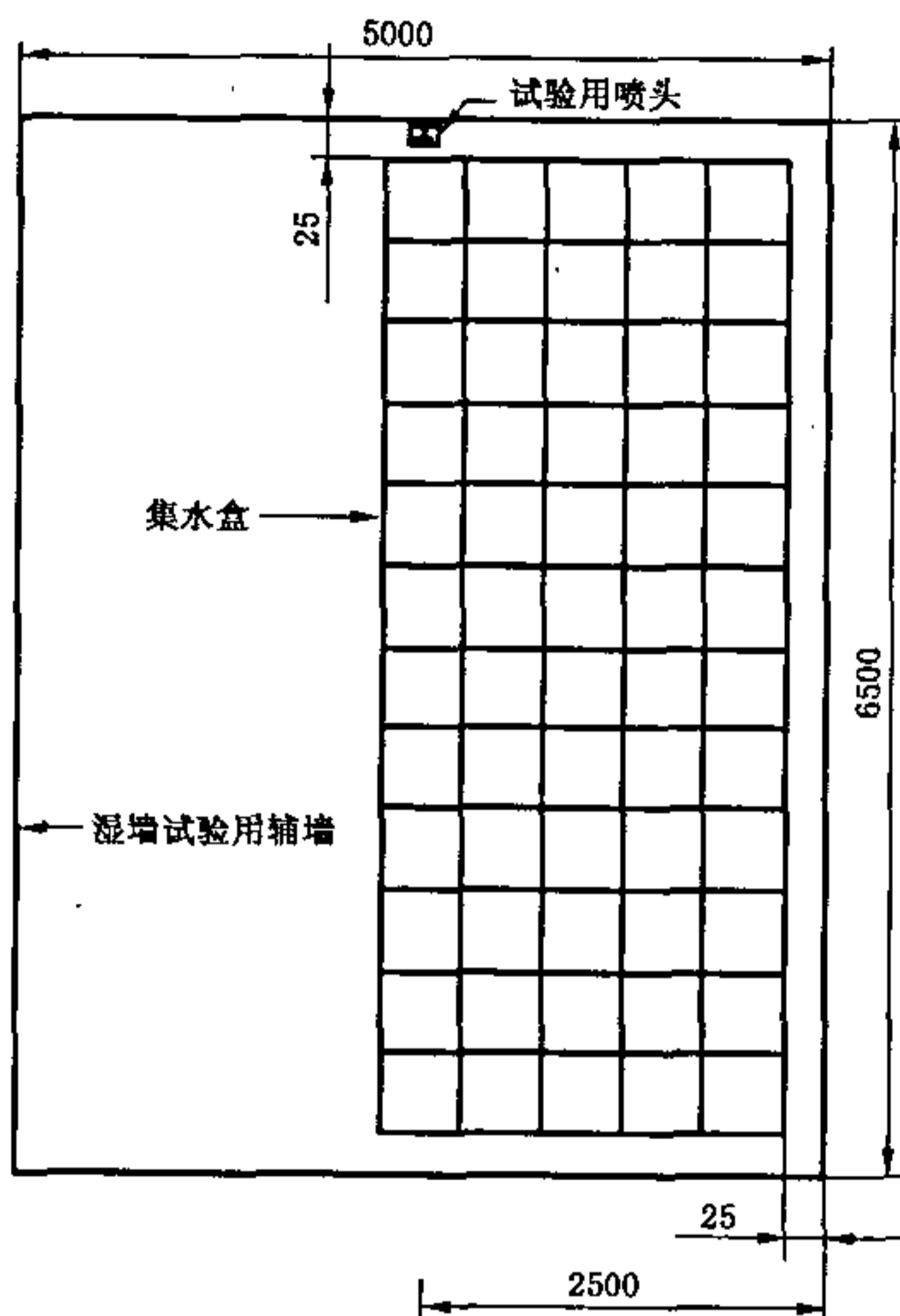


图 11 边墙型 EC 喷头在 32.5 m² 试验室中进行布水试验时集水盒的布置

单位为毫米

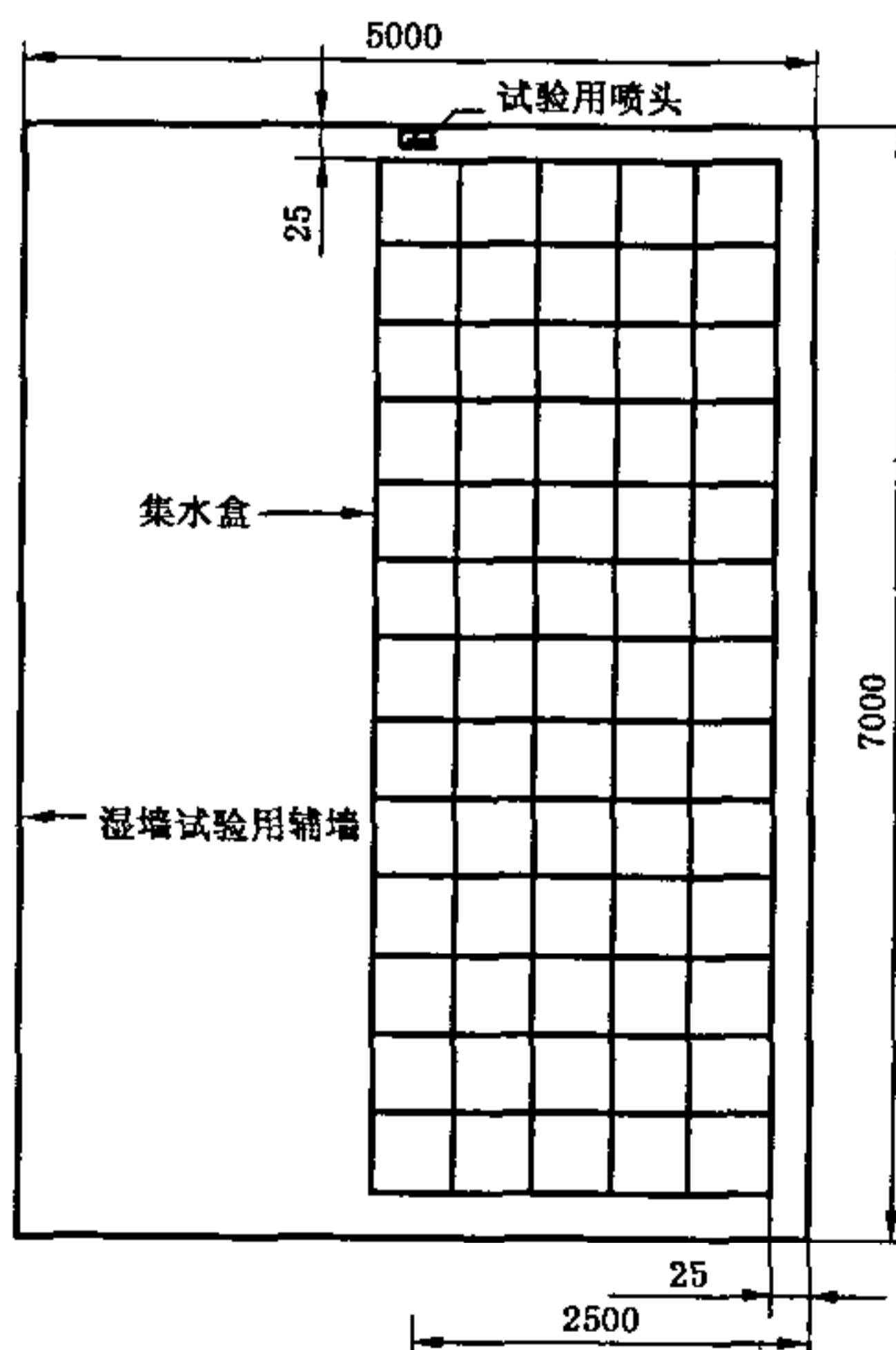


图 12 边墙型 EC 喷头在 35 m² 试验室中进行布水试验时集水盒的布置

7.5 静态动作温度试验

7.5.1 试验在液浴中进行,公称动作温度不高于 79℃ 的 EC 喷头在水浴(宜采用蒸馏水)中进行,公称动作温度高于 79℃ 的 EC 喷头在油浴(适当的油)中进行。试验液浴的温度应均匀,试验区域内的温度

偏差不应超过 0.5℃。EC 喷头动作温度的测量采用二等标准水银温度计。

7.5.2 将至少 10 只 EC 喷头试样在升温速率不超过 20℃/min 的条件下,从室温加热到低于其公称动作温度 20±2℃,并保持此温度 10 min。然后以(0.5±0.1)℃/min 速率升温,直至 EC 喷头动作。记录 EC 喷头的动作温度,易熔元件 EC 喷头的试验结果均应符合 6.6.1 的规定,玻璃球 EC 喷头的试验结果均应符合 6.6.2 的规定。

7.5.3 隐蔽式 EC 喷头进行本项试验时,其装饰罩应在正常使用条件下与 EC 喷头装配在一起,一同进行试验。装饰罩的动作温度应符合 6.6.3 的规定。

7.6 功能试验

7.6.1 功能试验装置如图 13 所示,EC 喷头试样按其正常安装位置进行安装。试验箱的热源采用气体燃料,试验箱内靠近 EC 喷头处的温度应能在 3 min 内达到(400±20)℃。

7.6.2 在下列入口压力下,分别取 10 只 EC 喷头试样按其正常安装位置进行功能试验: 0.035 MPa (干式喷头为 0.05 MPa)、0.17 MPa、0.35 MPa、0.50 MPa、0.70 MPa、0.85 MPa、1.00 MPa、1.20 MPa。

试样启动后,试验的压力应不低于上述启动前压力的 75%。当一个或多个动作零件滞留在溅水盘框架组件上超过 6.7.2 规定的时间时,即认为发生沉积现象。

每一个试样的试验结果均应符合 6.7 的规定。

单位为毫米

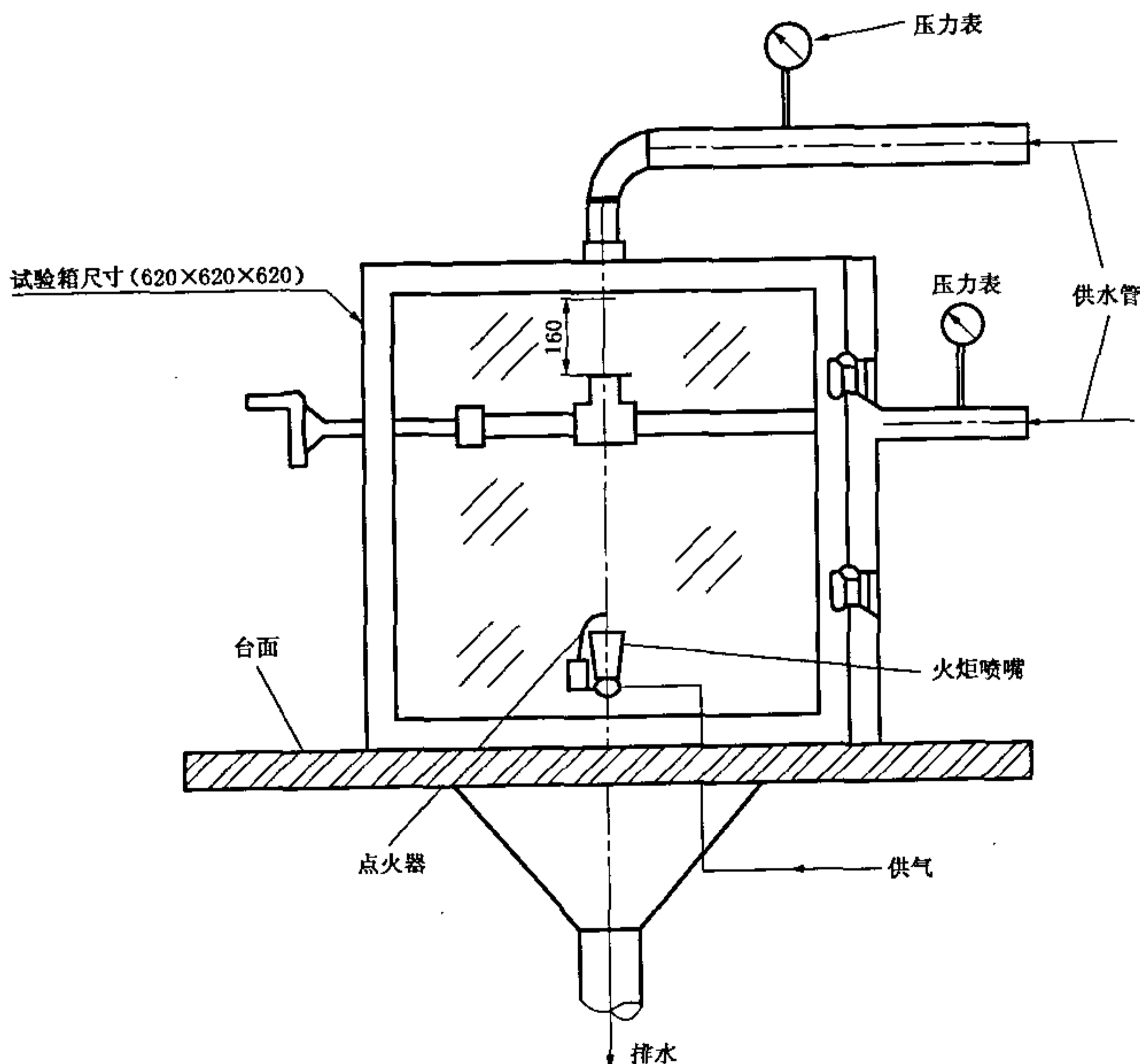


图 13 功能试验装置

7.7 水冲击试验

将 5 只试样按其正常安装位置安装在试验装置上,向试验管路中充水排出空气,然后进行 3 000 次压力从(0.4±0.1) MPa 至 2.5±0.5 MPa 的交变水压试验。每次试验的周期不应大于 2 s。

在试验过程中,检查每个试样的渗漏情况。试验后所有 EC 喷头试样还应进行 0.035 MPa 压力下的功能试验,试验结果应符合 6.8 的规定。

7.8 工作载荷的确定和框架强度试验

7.8.1 至少取 10 只 EC 喷头试样用以测量工作载荷。将试样在室温下牢固地安装于试验装置上,在 EC 喷头的入口施加 1.2 MPa 的压力。

7.8.2 使用分辨率为 0.001 mm 的变形测量仪表测量 EC 喷头承载点间的长度变化。应避免 EC 喷头螺纹与固定件之间的移动。

7.8.3 以适当的方法除去 EC 喷头的热敏感元件,当 EC 喷头温度恢复至室温后,再次测量变形。

7.8.4 以不超过 500 N/min 的加压速率向 EC 喷头施加机械载荷,直至 EC 喷头框架变形数值回到加 1.2 MPa 压力时的数值,此机械载荷即为该试样在工作载荷。计算 10 只试样的平均工作载荷。

7.8.5 在上述 10 只 EC 喷头试样中任取 5 只试验,以不超过 500 N/min 的加压速率给 EC 喷头试样施加两倍平均工作载荷的机械载荷,保持此载荷 (15 ± 5) s 后卸去载荷。记录框架的永久变形,应符合 6.9.2 的规定。

7.9 热敏感元件的强度试验

7.9.1 热敏感元件工作载荷的确定

使用在 7.8 中确定的 EC 喷头工作载荷计算出施加在 EC 喷头热敏感元件上的力,即热敏感元件工作载荷。当热敏感元件工作载荷不能通过计算得出时,可采用适当的方法直接测量热敏感元件工作载荷。

7.9.2 玻璃球

7.9.2.1 每种类型、每种温度等级的玻璃球至少取 15 只试样进行试验。将试样安装于试验装置上,试验装置玻璃球支撑件可使用 EC 喷头上的支撑件或生产商提供的专用支撑件。以 150 N/s~250 N/s 的加压速率给玻璃球施加平稳载荷,直至玻璃球破碎。

7.9.2.2 每次试验使用新的玻璃球支撑件,可对支撑件进行外部加固以防止试验失败,但不得影响玻璃球原有的受力状况。

7.9.2.3 记录每只玻璃球的破碎载荷,破碎载荷测量值应精确到 1 N。

7.9.2.4 计算玻璃球平均破碎载荷和玻璃球破碎载荷的下限误差 TL_1 ,计算玻璃球工作载荷的上限误差 TL_2 (参见附录 B),结果应符合 6.10.1 的规定。

7.9.3 易熔元件

7.9.3.1 至少取 10 只易熔元件试样,使其承受 15 倍的易熔元件最大工作载荷历时 100 h,试验结果应符合 6.10.2 的规定。与评价易熔元件无关的非正常损坏可不考虑。

7.9.3.2 至少取 10 只易熔元件试样,使其分别承受不同的载荷,载荷值从易熔元件最大工作载荷 L_d 至 15 倍易熔元件最大工作载荷,使易熔元件试样在 1 000 h 之内和之后损坏(参考附录 C),应去除非正常的损坏。用最小二乘法绘制全对数回归曲线,从曲线得出试样 1 h 损坏时的载荷 L_0 和 1 000 h 损坏时的载荷 L_m ,试验结果应符合 6.10.2 的规定。

7.10 溅水盘强度试验

将 EC 喷头试样按正常安装位置安装在 7.6 所述的试验装置上,在 1.2 MPa 水压下进行试验。EC 喷头启动后调节水压至 1.2 MPa,连续洒水 15 min,试验结果应符合 6.11 的规定。

7.11 疲劳强度试验

本项试验使用 4 只玻璃球 EC 喷头试样,试验在液浴中进行。公称动作温度不超过 79℃ 的 EC 喷头采用水浴(宜用蒸馏水),公称动作温度高于 79℃ 的 EC 喷头使用油浴(适当的油)进行试验。将试样置于液浴中,升温速率不超过 20℃/min,使温度从 (20 ± 5) ℃ 升至低于其公称动作温度 (20 ± 2) ℃,然后使液浴温度以 1℃/min 的速率升温,直至玻璃球的气泡消失或低于公称动作温度 5℃。将 EC 喷头从液浴中取出,使其在空气中冷却,直至玻璃球气泡重新出现。在冷却过程中,玻璃球的尖端(封口端)应指向下方。

重复进行4次上述试验。

疲劳强度试验后的所有试样进行0.035 MPa压力下的功能试验,试验结果应符合6.12的规定。

7.12 热稳定性试验

7.12.1 试验前将5只EC喷头试样置于 $(20\pm 5)^{\circ}\text{C}$ 的环境中不少于30 min。

7.12.2 将EC喷头浸入液浴内,液浴的温度为低于EC喷头公称动作温度 $(10\pm 2)^{\circ}\text{C}$,液浴试验区域的温度偏差不应超过 $\pm 1^{\circ}\text{C}$ 。5 min后将EC喷头从液浴中取出,使玻璃球尖端(封口端)朝下,立即浸入 $(10\pm 1)^{\circ}\text{C}$ 的液浴中。

试验后的所有试样进行0.035 MPa压力下的功能试验,试验结果应符合6.13的规定。

7.13 振动试验

7.13.1 将5只EC喷头试样垂直安装于试验台面上,沿EC喷头联接螺纹的轴线方向进行振动。干式EC喷头取其产品中最短规格进行试验。振动的频率为35 Hz,振幅为1 mm,振动时间为120 h。

7.13.2 振动试验后,所有试样进行密封试验和0.035 MPa压力下的功能试验,试验结果应符合6.14的规定。

7.14 机械冲击试验

取5只EC喷头试样,分别按正常安装的正、反方向和垂直于两轭臂所在的平面的方向固定在机械冲击试验台上,冲击加速度为100 g,在每一方向各进行3次冲击试验。

机械冲击试验后,所有试样进行密封试验,应符合6.15的规定。

7.15 低温试验

将EC喷头试样置于低温试验箱中,箱内的温度保持在 $(-30\pm 2)^{\circ}\text{C}$,历时24 h。随后将EC喷头取出,在室温下放置24 h。仔细检查EC喷头的涂层或镀层。

低温试验后,所有试样进行密封试验和0.035 MPa压力下的功能试验,试验结果应符合6.16的规定。

7.16 高温试验

将去掉动作机构的EC喷头,按其正常工作位置放入 $(800\pm 20)^{\circ}\text{C}$ 的试验箱中,历时15 min。然后夹着EC喷头的螺纹处将其自试验箱中取出,立即放入 $(15\pm 2)^{\circ}\text{C}$ 的水中,试验结果应符合6.17的规定。

7.17 动态热试验

7.17.1 插入试验

用某一温度等级的EC喷头试样,在标准方位和最不利方位各进行10次插入试验,同种型号其他温度等级的EC喷头,每种取3只试样进行最不利方位的插入试验。每种方位的RTI值按7.17.3和7.17.4规定的方法计算。

干式EC喷头用其长度最短的产品进行试验。

插入试验时EC喷头的固定基座应使用黄铜制作,应保证在每一个独立的插入试验中,在历时55 s的试验期间内,测得的固定座或水的温升不超过 2°C (固定座的温升采用热电偶进行测量,测点嵌入基座内从内螺纹根部径向向外不超过8 mm,或将热电偶置于EC喷头入口内中心部的水中)。如果响应时间超过55 s,固定座或水温的摄氏温度的增量数值在每个独立的插入试验中,不得超过响应时间(s)值的0.036倍。

进行试验的EC喷头应在接口螺纹上缠1圈~1.5圈的聚四氟乙烯密封带,拧入固定座的力矩为 $(15\pm 3)\text{ N}\cdot\text{m}$ 。将每只待试EC喷头安装在风洞试验盖上,并将其保存在一恒温箱内,以使EC喷头和盖达到 $(20\pm 5)^{\circ}\text{C}$ 的时间不少于30 min。

在试验前,应将至少25 mL温度为 $(20\pm 5)^{\circ}\text{C}$ 的水引入EC喷头入口,并施加0.05 MPa的压力。

用精度为 $\pm 0.01\text{ s}$ 的计时仪器测量从EC喷头插入风洞到其动作的时间即响应时间。

试验在风洞试验装置上进行,在试验段(EC喷头部位)按表8调节选取相应的气体流速及温度范围。为了使热敏感元件和限流边界(风洞壁)之间的热辐射交换尽量减小,应在设计上保证试验段热辐射效果不超过RTI计算值的±3%。

应测量并控制风洞中气流的温度和流速,在整个试验过程中,风洞试验段的控温精度在129℃~141℃温度范围内为±1℃,在其他温度范围内为±2℃;流速的控制精度为±0.03 m/s。

表8 插入试验时试验段(EC喷头部位)条件范围

| 公称动作温度/ ℃ | 气体温度范围/ ℃ | 气体流速范围/ (m/s) |
|--------------|--------------|------------------|
| 57~77 | 129~141 | 1.65~1.85 |
| 79~107 | 191~203 | 1.65~1.85 |

7.17.2 传导系数(C)的确定

传导系数 $C^1)$ 采用7.17.2.1或7.17.2.2所述的方法测量确定。

7.17.2.1 反复插入试验

反复插入试验是确定 C 的一个重复过程,试样必须为未使用过的EC喷头。即使EC喷头试样在反复插入试验中未动作,也必须换用新试样进行试验。干式EC喷头用其长度最短的产品进行试验。

试验时,EC喷头试样处于标准方位。在试样接口螺纹处缠1圈~1.5圈聚四氟乙烯密封带,将其拧入固定座,扭矩为 (15 ± 3) N·m。将每只待试EC喷头安装于风洞试验盖上,并将其保存在恒温箱内,使EC喷头和盖达到 (20 ± 5) ℃的时间不少于30 min。

试验前,将至少25 mL温度为 (20 ± 5) ℃的水引入EC喷头入口,并施加0.05 MPa的压力。

使用精度为±0.01 s的计时仪器测量从EC喷头插入风洞到其动作的时间,即响应时间。

固定座的温度在试验期间应保持在 (20 ± 0.5) ℃。在风洞试验段EC喷头位置,气体流速应保持在选择流速的±2%之内。试验期间气体温度的选择和控制精度应符合表9的要求。

通过试验选择合适的气流速度,以使试样在两个连续的速度之间启动。即必须选择两个流速,在低速(U_L)时,试样在15 min试验期间内不能启动,而在下一个较高的速度(U_H)时,在15 min内试样必须启动。如果EC喷头在最高流速还未动作,应从表9中选择下一较高温度级的气流温度。

试验流速的选择应满足式(4):

$$(U_H/U_L)^{0.5} \leq 1.1 \quad \dots\dots\dots(4)$$

试样的 C 值为使用公式(5),在两个速度下计算结果的平均值:

$$C = (\Delta T_g/\Delta T_{ea} - 1)U^{0.5} \quad \dots\dots\dots(5)$$

式中:

ΔT_g ——实际气体温度减去固定座温度(T_m),单位为摄氏度(℃);

ΔT_{ea} ——平均液浴动作温度减去固定座温度(T_m),单位为摄氏度(℃);

U ——试验段实际气流速度,单位为米每秒(m/s)。

通过一组试验测量并确定3个 C 值,然后计算3个 C 值的算术平均值做为EC喷头的 C 值。这个 C 值被用来计算所有标准方位的RTI值(参见附录D)。

表9 确定传导系数 C 时,试验段(EC喷头部位)的条件

单位为摄氏度

| 公称动作温度 | 气体温度 | 气体温度的控制精度 |
|--------|---------|-----------|
| 57 | 85~91 | ±1.0 |
| 58~77 | 124~130 | ±1.5 |
| 79~107 | 193~201 | ±3.0 |

7.17.2.2 等速率升温试验

等速率升温试验在风洞试验装置中进行,EC喷头固定端温度的要求与插入试验相同,EC喷头试

1) 如果被确定的 C 小于 $0.5(\text{m/s})^{1/2}$,为了计算RTI值可假设 C 为 $0.5(\text{m/s})^{1/2}$ 。

样不需预热。

每种类型的 EC 喷头取 10 只试样,在标准方位进行试验。将 EC 喷头插入流速为 $1\text{ m/s} \pm 0.1\text{ m/s}$ 的气流中,试验初始气流的温度为该 EC 喷头的公称动作温度。

气温以 $(1 \pm 0.25)^\circ\text{C}/\text{min}$ 的速率上升,直至 EC 喷头动作。试验应控制和记录气体的温度、流速、EC 喷头固定端的温度和 EC 喷头的动作温度。

使用公式(5)计算 C 值,即:

$$C = (\Delta T_g / \Delta T_{ea} - 1)U^{0.5}$$

式中:

ΔT_g ——EC 喷头的动作温度减去固定座温度(T_m),单位为摄氏度($^\circ\text{C}$);

ΔT_{ea} ——平均液浴动作温度减去固定座温度(T_m),单位为摄氏度($^\circ\text{C}$);

U ——试验段实际气流速度,单位为米每秒(m/s)。

取 10 只试样 C 值测量值的平均值作为 EC 喷头的 C 值。

此试验方法适用于所有温度等级的 EC 喷头。

7.17.3 RTI 值的计算

RTI 的计算公式如下:

$$RTI = \left[\frac{-t_r(u)^{1/2}}{\ln[1 - \Delta T_{ea}(1 + C/(u)^{1/2})/\Delta T_g]} \right] \cdot [1 + C/(u)^{1/2}] \quad \dots\dots\dots(6)$$

式中:

t_r ——EC 喷头响应时间,单位为秒(s);

u ——风洞试验段的实际气体速度(见表 8),单位为米每秒(m/s);

ΔT_{ea} ——EC 喷头的平均液浴动作温度减去环境温度,单位为摄氏度($^\circ\text{C}$);

ΔT_g ——试验段的实际气体温度减去环境温度,单位为摄氏度($^\circ\text{C}$);

C ——按 7.17.2 规定的方法确定的热传导系数,单位为米每秒的二分之一次方 $[(\text{m/s})^{0.5}]$ 。

计算的示例参见附录 D。

7.17.4 最不利方位时 RTI 的确定

最不利方位 RTI 值的计算需使用最不利方位的 C 值,这个 C 值比标准方位的 C 值大一个倍数,此倍数等于最不利方位 RTI 值的平均值与标准方位 RTI 值平均值的比值。因此,公式(6)变为最不利方位 RTI 值的隐函数,可通过叠代解出最不利方位的 RTI 值。计算的示例参见附录 D。

7.18 氨应力腐蚀试验

取 5 只 EC 喷头试样进行试验。每只试样的入口用与氨水溶液不反应的材料(如塑料)制成的盖密封,将试样除去油脂置于试验箱中。将密度为 0.94 g/cm^3 氨水溶液存放在试验箱的底部,距试样的下部约 40 mm 。按 0.01 mL/cm^3 向试验箱中加入氨溶液,大约产生如下的气体组分:35%的氨,5%的水蒸气和 60%的空气。

潮湿的氨混合气体应保持在大气压力下,试验箱内温度保持在 $(34 \pm 2)^\circ\text{C}$ 。采取适当的措施防止试验箱内压力高于大气压力,EC 喷头试样应有防护罩以防止凝滴落于其上,试验时间为 10 d。

试验后将 EC 喷头试样冲洗干燥,进行仔细地检查。随后进行 1.2 MPa 历时 30 min 的密封试验和 0.035 MPa 压力下的功能试验,结果应符合 6.19 的规定。

7.19 二氧化硫腐蚀试验

带有涂层和不带涂层的 EC 喷头,均应取 5 只试样进行下述腐蚀试验,干式 EC 喷头取其产品的最短规格进行试验。EC 喷头试样的入口用与二氧化硫不反应的材料(如塑料)制成的盖密封。

将 EC 喷头试样按其工作位置挂在试验箱内防滴罩的下面,试验箱按体积比每 24h 加入 1%的二氧化硫。试验箱内温度保持在 $45^\circ\text{C} \pm 3^\circ\text{C}$ 。无涂层 EC 喷头进行 8 d 的腐蚀试验,有涂层 EC 喷头进行 16 d 的腐蚀试验。试验进行 8 d 后将试样从试验箱中取出,对于有涂层的 EC 喷头,重复上述过程,进行第二个周期试验。

腐蚀试验全部结束后取出试样,在温度不超过 35°C ,相对湿度不超过 70%的条件下干燥 4 d~7 d。

干燥后,所有试样进行密封试验和 0.035 MPa 压力下的功能试验,结果应符合 6.20 的规定。

7.20 盐雾腐蚀试验

7.20.1 用于一般环境下的 EC 喷头

试验在盐雾试验箱中进行。使质量比为 20% 的氯化钠盐溶液雾化形成盐雾,盐溶液的密度为 1.126 g/mL~1.157 g/mL,pH 值为 6.5~7.2。

将 5 只 EC 喷头试样从入口充入蒸馏水,在螺纹处用与盐雾不反应的材料(如塑料)制成的盖密封,按正常的安装位置支撑或悬挂在盐雾试验箱的试验区,试验区的温度应保持在(35±2)℃,喷雾压力在 0.07 MPa~0.17 MPa 之间。使用过的盐溶液应收集起来,不得循环使用。应将试样蔽护以防凝滴落在其上面。

在试验区内,应至少从两点收集盐雾以确定雾化速率和盐浓度。在连续 16 h 中,收集区内每 80 cm² 面积每小时应能收集到 1 mL~2 mL 盐溶液,盐溶液的质量浓度应为(20±1)%。

经过 10 d 的试验后将 EC 喷头从盐雾试验箱中取出,在温度为(20±5)℃,相对湿度不超过 70% 的条件下干燥 4 d~7 d。干燥后,所有试样进行密封试验和 0.035 MPa 压力下的功能试验,结果应符合 6.21 的规定。

7.20.2 用于腐蚀环境的 EC 喷头

用于腐蚀环境条件的 EC 喷头按 7.20.1 规定的方法进行试验,盐雾试验的周期应从 10 d 延长至 30 d。腐蚀试验后,所有试样进行密封试验和 0.035 MPa 压力下的功能试验,结果应符合 6.21 的规定。

7.21 潮湿气体腐蚀试验

本项试验在湿热试验箱中进行。将 5 只 EC 喷头试样安装在具有多个接口的管段上,管内充满去离子水,将整个管段(及 EC 喷头)放入湿热试验箱中。试验箱内的相对湿度为(98±2)%,温度为(95±4)℃。可选择同型号、同种形式较高公称动作温度(如 141℃)的 EC 喷头进行本项试验以评价较低公称动作温度等级的 EC 喷头。干式 EC 喷头取其产品的最短规格进行试验。

经过 90 d 试验后,将 EC 喷头从湿热试验箱中取出,在温度为(20±5)℃,相对湿度不超过 70% 的条件下,干燥 4 d~7 d。干燥后,所有试样进行密封试验和 0.035 MPa 压力下的功能试验,结果应符合 6.22 的规定。

7.22 环境温度试验

7.22.1 无涂层 EC 喷头

试验在环境试验箱中进行。试验温度低于 100℃ 时,控温精度为±2℃;试验温度为 100℃~200℃ 时,控温精度为±3℃;试验温度为 201℃~350℃ 时,控温精度为±5℃。

取 12 只无涂层 EC 喷头在低于其公称动作温度 16℃(但不应低于 49℃)条件下进行 90 d 的环境温度试验,试验时对每只 EC 喷头试样施加 1.2 MPa 的水压。环境温度试验后,其中 4 只 EC 喷头按 7.2.1 和 7.5 规定的方法先后进行密封试验和静态动作温度试验,应分别符合 6.3.1 和 6.6 的规定;4 只 EC 喷头按 7.6 规定的方法进行功能试验(2 只在 0.35 MPa 压力下,2 只在 1.00 MPa 压力下),应符合 6.7.1 的规定;另 4 只 EC 喷头按 7.17.1(或 7.26)规定的方法进行插入试验(或热响应试验),应符合 6.18.1(或 6.27)的规定。

7.22.2 有涂层的 EC 喷头

取 12 只有涂层的 EC 喷头按 7.22.1 规定的方法进行试验。在试验期间,EC 喷头每隔 7 d 从试验箱中取出冷却 2 h~4 h,在冷却期间应检查试样。经过 90 d 的环境温度试验后,其中 4 只 EC 喷头按 7.2.1 规定的方法进行密封试验,应符合 6.3.1 的规定;4 只 EC 喷头按 7.5 规定的方法进行静态动作温度试验,应符合 6.6 的规定;另 4 只 EC 喷头按 7.6 规定的方法进行功能试验(2 只在 0.35 MPa 压力下,2 只在 1.00 MPa 压力下),应符合 6.7.1 的规定。

7.22.3 隐蔽式 EC 喷头的装饰罩

将 12 只装饰罩与其配用的隐蔽式 EC 喷头装配好后,一起放入温度试验箱中进行试验,试验箱内的温度为低于其公称动作温度 16℃,试验箱的控温精度按 7.22.1 的规定。经过 90 d 的试验后,取出试

样干燥,检查装饰罩,随后进行振动试验,试验结果应符合 6.23.3 的规定。

7.23 碰撞试验

7.23.1 本项试验需要 5 只 EC 喷头试样,干式 EC 喷头不进行本项试验。

7.23.2 试验装置如图 14 所示,使一重物沿 EC 喷头中心轴线落于溅水盘一端进行碰撞。对于带有运输护罩的 EC 喷头,如果只有当 EC 喷头完全安装完毕后才摘下护罩,则应带着护罩进行碰撞试验。在碰撞点落物的能量应等于与被试 EC 喷头同重的物体从 1m 高度落下时的冲量。对于带有水罩的 EC 喷头,落物的重量应等于被试 EC 喷头去掉水罩时的重量。应避免落物多次碰撞被试 EC 喷头。碰撞试验后检查试样,随后进行密封试验和功能试验,应符合 6.24 的规定。

单位为毫米

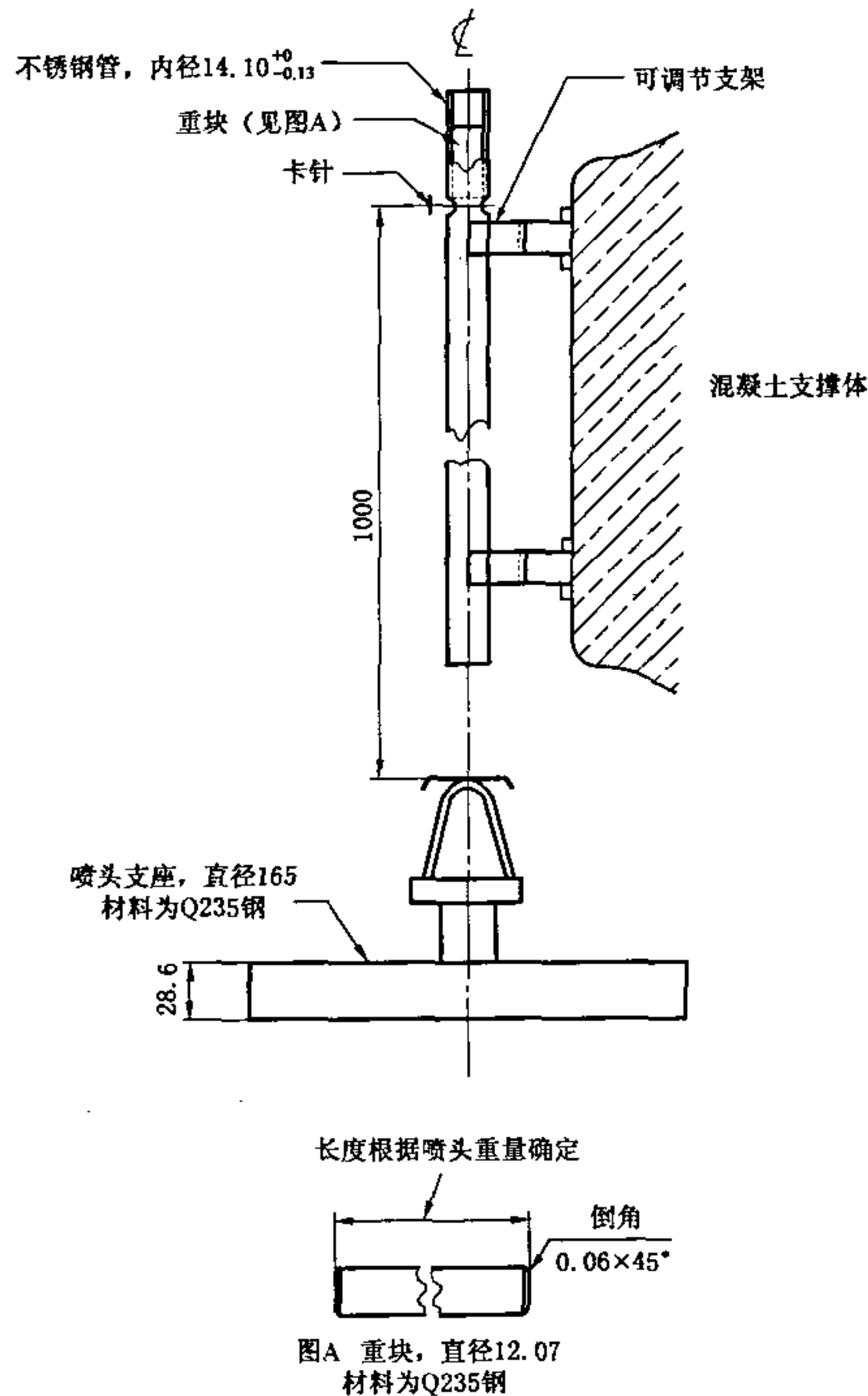


图 14 碰撞试验装置

7.24 侧向喷洒试验

7.24.1 将 1 只公称动作温度为 57°C~77°C 的直立或下垂型 EC 喷头安装在试验管线上,在同一水平面上与被试 EC 喷头相距 2.5 m(中心与中心之间),安装一只同型号、同规格的已开启 EC 喷头。EC 喷头分别安装在独立的相互平行的管线上,EC 喷头的框架所在平面与管线平行,溅水盘位于平面吊顶下 560 mm。水从已开启的 EC 喷头中洒出,工作压力为 0.70 MPa,当水流稳定后,点燃位于被试 EC 喷头正下方的油盘。油盘为正方形,边长 305 mm,深 102 mm,上边缘距 EC 喷头热敏感元件 152 mm,盘内放有 0.47L 正庚烷。

7.24.2 在 EC 喷头框架所在平面与管线垂直的情况下,重复上述试验。

7.24.3 在 EC 喷头溅水盘处于吊顶平面下 152 mm 的条件下重复上述两个试验。

7.24.4 上述所有的试验结果均应符合 6.25 的规定。

7.25 真空试验

在环境温度为 $(20 \pm 5)^\circ\text{C}$ 条件下,将 3 只 EC 喷头从其入口逐渐增加负压,直至 460 mm 汞柱,保持此压力 1 min。试验后所有试样还应进行密封试验,试验的结果应符合 6.26 的规定。

7.26 齐平、嵌入和隐蔽式 EC 喷头的热响应试验

7.26.1 试验在风洞试验装置上进行,每种温度等级的 EC 喷头取 18 只试样,3 只一组共分为 6 组,分别在表 10 规定的 6 种试验条件下,在偏离最不利方位 25° 的方位进行插入试验。干式 EC 喷头取其最短规格进行试验。

7.26.2 试验时将齐平、嵌入或隐蔽式喷头安装在图 15 所示的专用风洞试验盖上,在接口螺纹上缠 1~1.5 圈的聚四氟乙烯密封带,拧入固定座的力矩为 $(15 \pm 3) \text{ N} \cdot \text{m}$ 。将每只待试 EC 喷头连同专用风洞试验盖保存在一恒温箱内,以使 EC 喷头和盖达到 $(20 \pm 5)^\circ\text{C}$ 的时间不少于 30 min。

单位为毫米

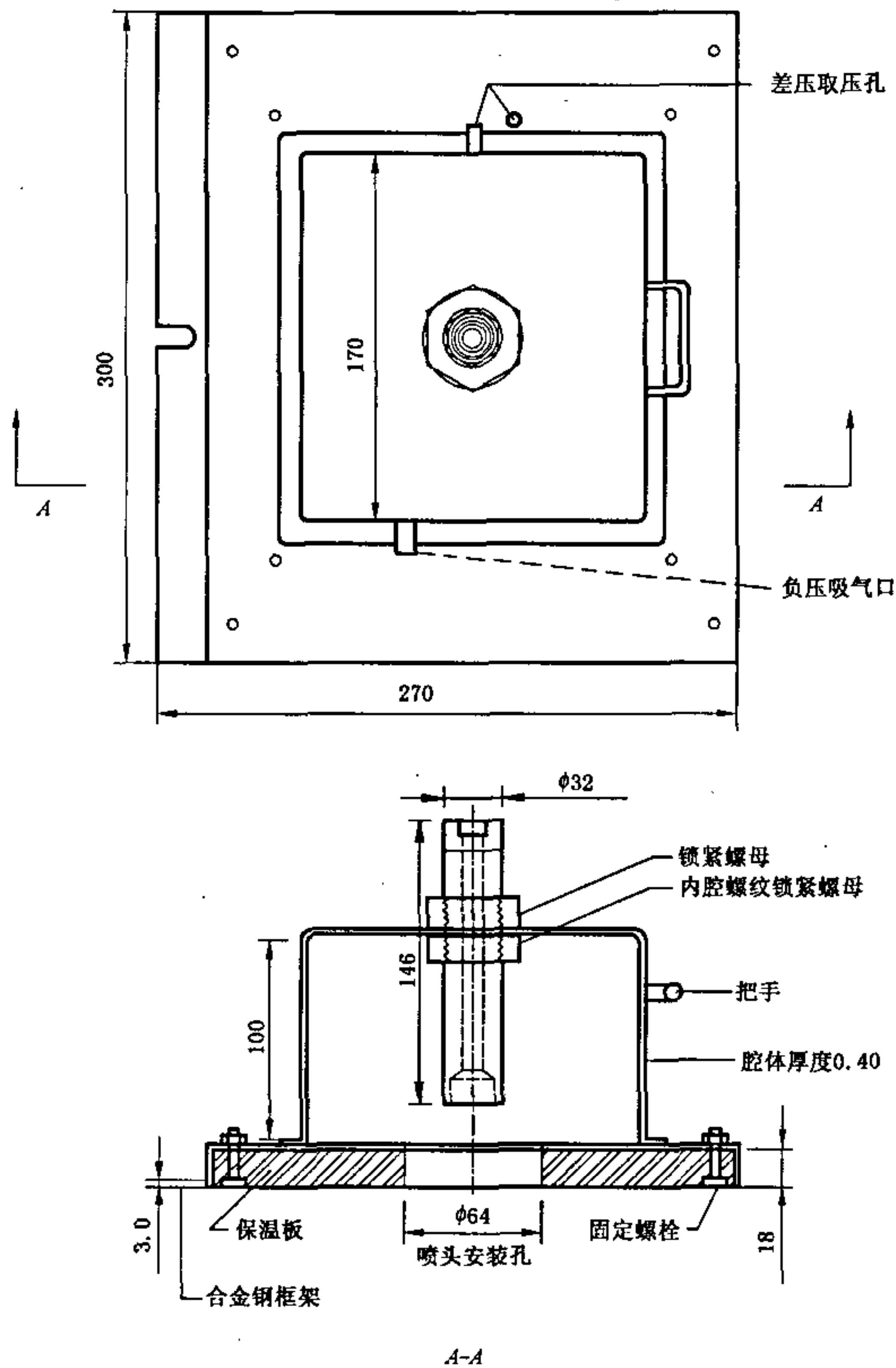


图 15 齐平、嵌入、隐蔽式 EC 喷头专用风洞试验盖示意图

7.26.3 进行插入试验前,在 EC 喷头的入口处施加 0.05 MPa 的气压,应保持 EC 喷头入口干燥,不应充水。

7.26.4 插入试验的条件见表 10。进行插入试验时,应使专用风洞试验盖的腔内相对于风洞试验段保持在表 10 规定的负压条件。

7.26.5 用精度为±0.01 s 的计时仪器测量从 EC 喷头插入风洞到其动作的时间即响应时间。

7.26.6 分别计算每种试验条件下 3 只试样的平均响应时间,均应符合 6.27 的规定。

表 10 齐平、嵌入和隐蔽式 EC 喷头风洞插入试验条件

| 试验序号 | 气体温度/℃ | 气体流速/(m/s) | 负压/(mm Hg) |
|------|--------|------------|------------|
| 1 | 128 | 1.0 | 0.007 |
| 2 | 128 | 2.6 | 0.007 |
| 3 | 128 | 3.5 | 0.007 |
| 4 | 197 | 1.0 | 0.010 |
| 5 | 197 | 2.6 | 0.010 |
| 6 | 197 | 3.5 | 0.010 |

7.27 湿墙试验

7.27.1 试验空间的尺寸应符合表 4 或表 5 的要求。非边墙型 EC 喷头的管路布置见图 3~图 6,边墙型 EC 喷头分别在溅水盘距吊顶 100 mm 和 300 mm 的条件下进行试验,管路布置见图 7~图 12。

7.27.2 试验的流量按表 4 或表 5 的规定,试验时间为 6 min。试验结束后立即停止洒水,检查试验室四周墙壁,应符合 6.28 的规定。

7.28 灭木垛火试验

7.28.1 非边墙型 EC 喷头进行试验时,试验室的面积为 6 m×6 m。;边墙型 EC 喷头进行试验时,试验室的面积为在表 5 中列出的该流量系数下的最大试验空间。试验室高度为 3.6 m。

7.28.2 齐平、嵌入和隐蔽式 EC 喷头进行试验时,应按其正常使用状态安装。安装时应带有护罩和装饰盖板,且不得影响气体流过护罩。

7.28.3 直立或下垂型 EC 喷头按其正常工作位置安装,溅水盘距吊顶 250 mm。

7.28.4 边墙型 EC 喷头应进行两次试验,第一次试验时溅水盘距吊顶 100 mm,第二次试验时溅水盘距吊顶 300 mm。水平边墙型 EC 喷头的喷头体应靠近边墙,直立或下垂边墙型 EC 喷头的溅水盘在许可的情况下尽量靠近边墙安装,详见图 16。

7.28.5 灭火试验前,先用 1 只开启的喷头在封闭的空间中进行喷洒试验,以确定木垛火的位置。封闭空间的尺寸按表 4 或表 5 中相应规定的最大值,洒水流量按表 4 或表 5 中相应规定的最小值。将 300 mm×300 mm×300 mm 的集水盒按图 17 所示的木垛位置放置在地板上,记录洒水数据并用于确定随后的灭火试验时木垛的位置。

7.28.6 灭火试验应进行 3 次。第一次试验中,将符合 7.28.7 要求的木垛放置在图 17 所示的位置 1。在第二次试验中,将木垛放置在喷洒试验时,图 17 所示的位置 2、3、4、5、6 或 7 中水量最小的位置上。当位置 5、6 或 7 水量最小时:

- a) 对于非边墙型 EC 喷头,将喷头试样旋转 180°,并将木垛放置在与最小水量位置相对的位置上(位置 4、3 或 1)。
- b) 对于边墙型 EC 喷头,将喷头试样安装在靠近木垛位置 2 的边墙上。

在第三次试验中,将木垛放置在喷洒试验时四个象限中央水量最小的位置上(图 17 所示的位置 8、

9、10 或 11)。当位置 8 或 9 水量最小时：

——对于非边墙型 EC 喷头，将喷头试样旋转 180°，并将木垛放置在与最小水量位置相对的位置上（位置 11 或 10）。

——对于边墙型 C 喷头，将喷头试样安装在靠近木垛位置 2 的边墙上。

7.28.7 木垛的尺寸为 500 mm×500 mm×380 mm，由相互正交的 10 层杉木条组成，每层有 5 根木条，均匀分布，木条的尺寸为 38 mm×38 mm×500 mm。将组装好的木垛放置在干燥箱中进行干燥，然后测量木材的湿度，当所有木条的湿度在 6%~12% 范围内时，对木垛称重并记录木垛的质量，称重精度不应低于±1 kg。

7.28.8 在每次试验中，木垛的四角支撑在 4 个 240 mm×120 mm×8 mm 的钢制支架上，将木垛与支架一起放置在 530 mm×530 mm×100 mm 的钢制油盘中，油盘下垫 25 mm 厚的清水，到入 1.0 L 正庚烷。木垛放在墙角时，距每侧边墙的距离为 12 mm。

7.28.9 每次试验前，将试验空间及被试喷头保持在 24℃±8℃ 环境中。除图 17 所示的两扇门外，试验空间应无其他的排风装置。

7.28.10 试验前将洒水流量预调到表 4 或表 5 中规定的最小流量，试验室的两扇门保持在全开状态。点燃正庚烷。同时供水，开始试验。自点火起，试验进行 10 min，10 min 后关闭供水，如木垛火未熄灭，应小心地扑灭木垛火避免进一步燃耗木垛。将木垛移出试验室，放入干燥箱中进行干燥，然后测量木材的湿度，当木材湿度在 6%~12% 范围内时，将木垛称重，计算质量损失。应符合 6.29 的规定。

单位为毫米

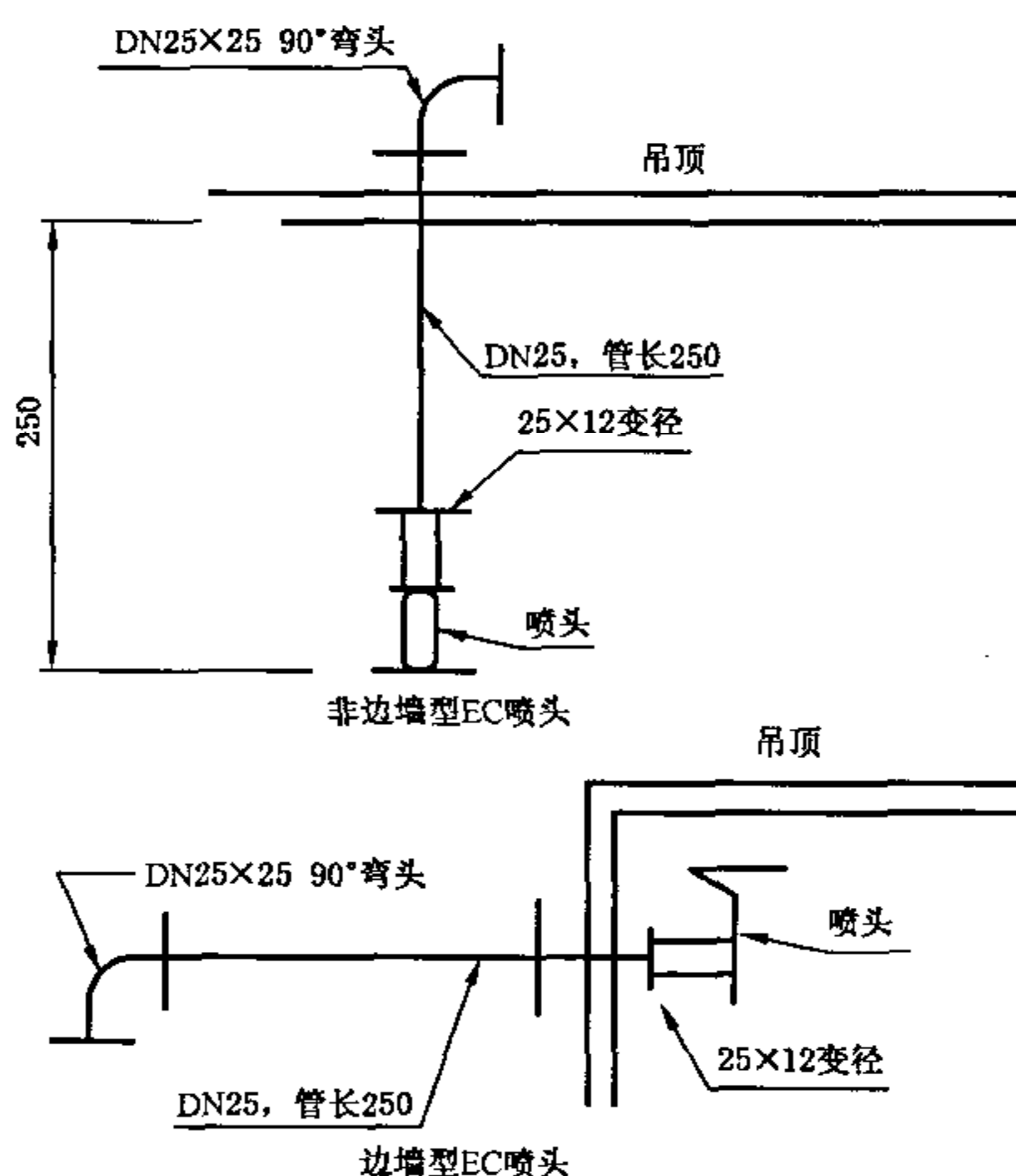


图 16 灭木垛火试验管路布置

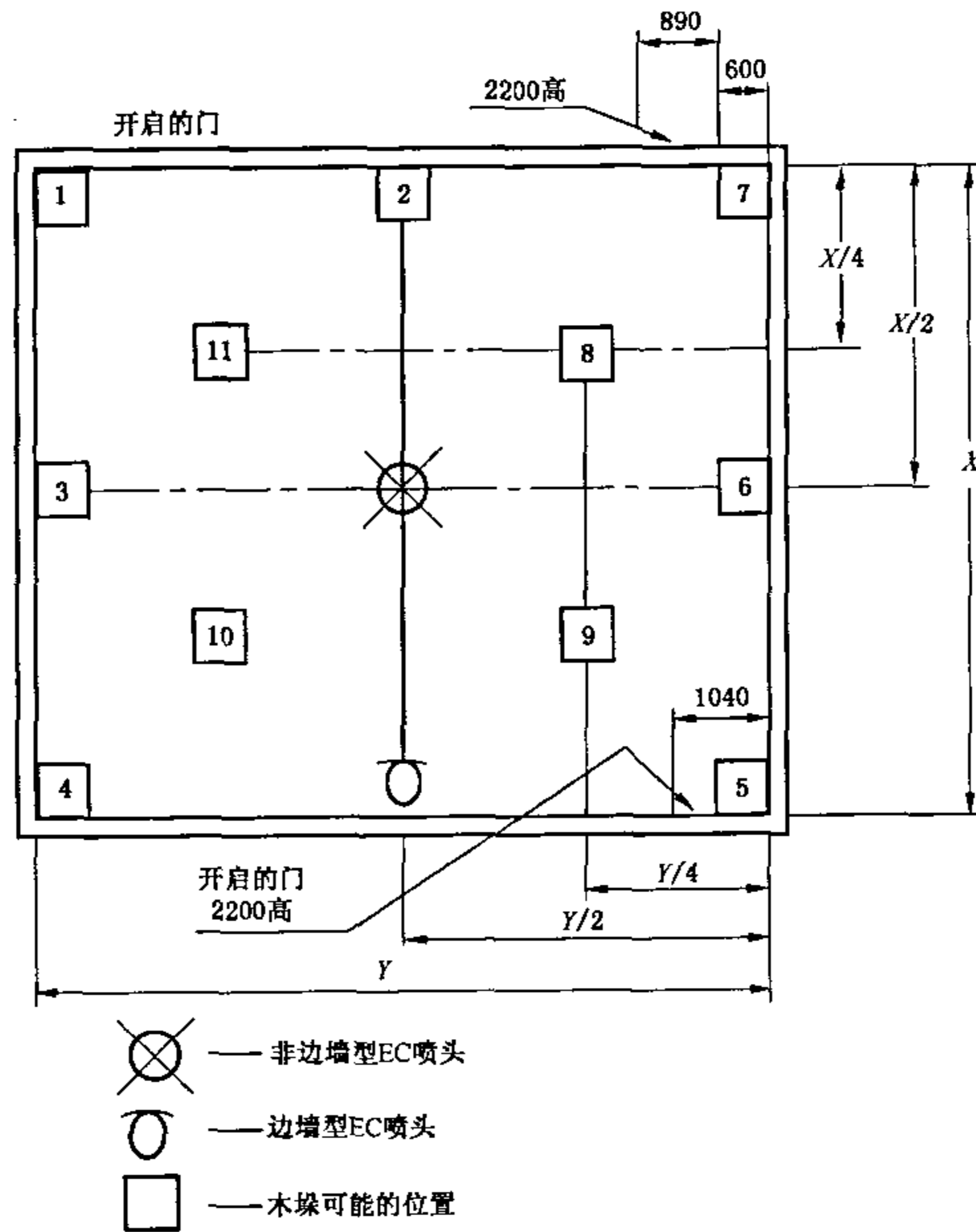


图 17 灭木垛火试验中木垛的位置

8 检验规则

8.1 检验分类

8.1.1 出厂检验

所有 EC 喷头成品出厂前至少应按表 11 的规定进行出厂检验。

8.1.2 型式检验

有下述情况之一者,应按表 11 的规定进行型式检验:

- a) 正式生产后,产品的结构、材料、工艺、重要部件中任何一项有较大改变,可能影响产品性能时;
- b) 产品停产超过 1 年恢复生产时;
- c) 产品转厂生产或异地搬迁生产时;
- d) 连续生产满 5 年时;
- e) 国家质量监督机构或管理部门提出进行型式检验要求时。

8.2 组批

以相同工艺、材料及配件组装或生产的同型号、同规格的产品为一批。

8.3 抽样

8.3.1 检验样品的抽取应采用随机抽样的方法,抽样基数不应少于检验样品数量的 4 倍。

8.3.2 EC 喷头型式检验的试验程序和样品数量如图 18 所示。

8.4 判定准则

8.4.1 对于所有类型的 EC 喷头,若 6.1、6.3、6.5、6.6、6.7、6.19、6.23、6.28、6.29 中任一条不合格,

则判该批 EC 喷头不合格；快速响应 EC 喷头 6.18 条不合格，则判该批 EC 喷头不合格；齐平、嵌入或隐蔽式 EC 喷头 6.27 条不合格，则判该批 EC 喷头不合格。

8.4.2 除 8.4.1 的规定外，若 6.2、6.4、6.8、6.10、6.12、6.13、6.14、6.16、6.17、6.18(标准响应 EC 喷头)、6.20、6.21、6.22、6.24 各条中有两条或两条以上不合格，则判该批 EC 喷头不合格。若本条上述所列各条中有 1 条不合格，且 6.11、6.15、6.25、6.26 中有 3 条或 3 条以上不合格，则判该批 EC 喷头不合格。

8.4.3 其余情况可判该批 EC 喷头合格。

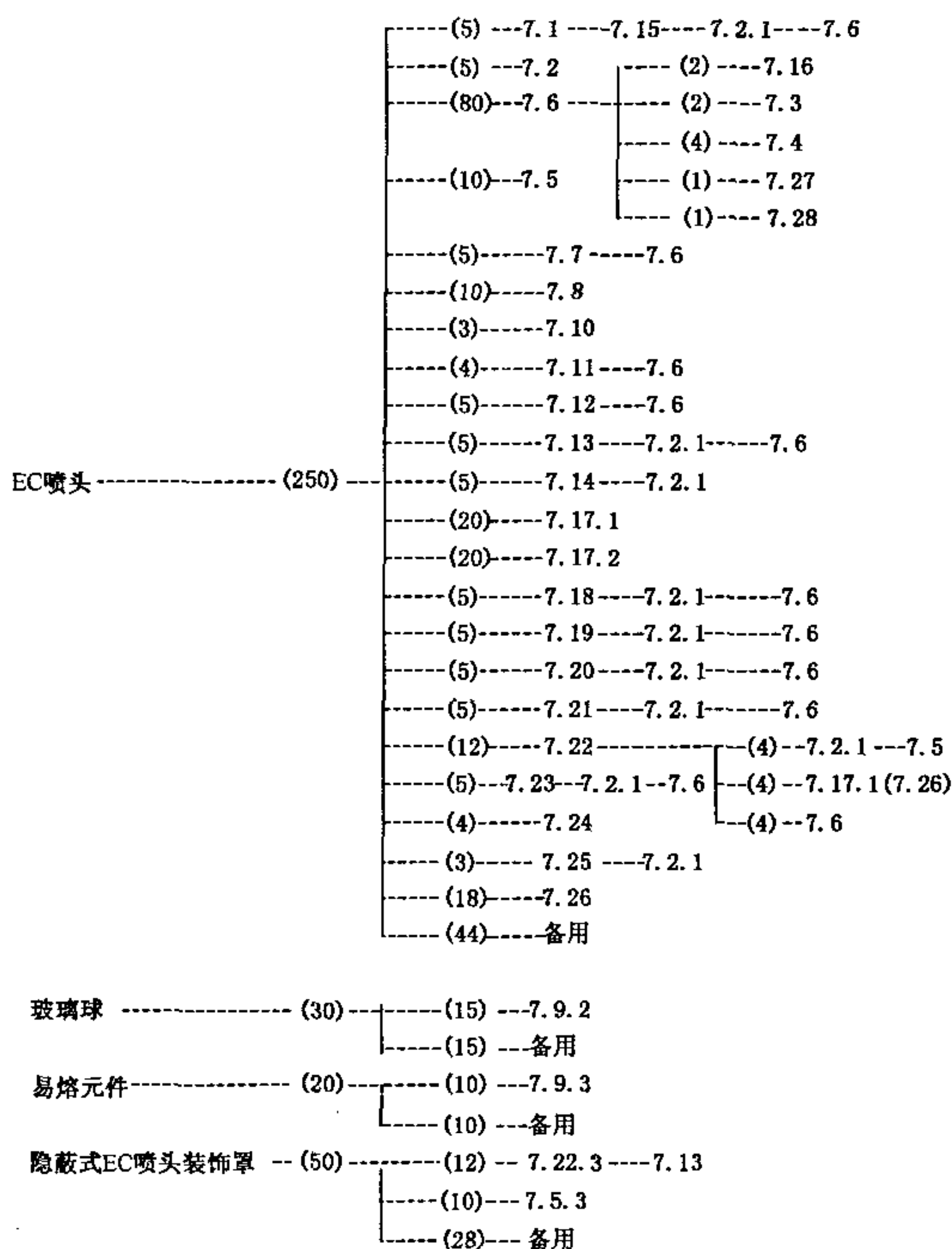
表 11 出厂检验和型式检验项目

| 检验项目 | 标准条款号 | 型式检验项目 | | | 出厂检验 | |
|------------------|-------|--------|--------|--------|------|----|
| | | 主检 | 不同温度等级 | 不同安装形式 | 全检 | 抽检 |
| 整体要求 | 6.1 | ★ | ★ | ★ | ★ | |
| 外观 | 6.2 | ★ | ★ | ★ | ★ | |
| 水压密封和耐 水压强度性能 | 6.3 | ★ | ★ | ★ | ★ | |
| 流量系数 | 6.4 | ★ | | | | |
| 布水性能 | 6.5 | ★ | | ★ | | |
| 静态动作温度 | 6.6 | ★ | ★ | | | ★ |
| 功能 | 6.7 | ★ | ★ | ★ | | ★ |
| 抗水冲击性能 | 6.8 | ★ | | | | |
| 工作载荷 和框架强度 | 6.9 | ★ | | ★ | | ★ |
| 热敏感元件强度 | 6.10 | ★ | ★ | | | ★ |
| 溅水盘强度 | 6.11 | ★ | | ★ | | |
| 疲劳强度 | 6.12 | ★ | ★ | | | |
| 热稳定性 | 6.13 | ★ | ★ | | | |
| 抗振动性能 | 6.14 | ★ | | | | |
| 抗机械冲击性能 | 6.15 | ★ | | | | |
| 耐低温性能 | 6.16 | ★ | | | | |
| 耐高温性能 | 6.17 | ★ | | | | |
| 动态热性能 | 6.18 | ★ | ★ | | | |
| 耐氨应力 腐蚀性能 | 6.19 | ★ | | ★ | | ★ |
| 耐二氧化硫 腐蚀性能 | 6.20 | ★ | | | | |
| 耐盐雾腐蚀性能 | 6.21 | ★ | | | | |
| 耐潮湿气体 腐蚀性能 | 6.22 | ★ | | | | |

表 11 (续)

| 检验项目 | 标准条款号 | 型式检验项目 | | | 出厂检验 | |
|-----------------------|-------|----------------|----------------|--------|------|----|
| | | 主检 | 不同温度等级 | 不同安装形式 | 全检 | 抽检 |
| 耐环境温度性能 | 6.23 | ★ | ★ | | | |
| 抗碰撞性能 | 6.24 | ★ | | ★ | | |
| 侧向喷洒 | 6.25 | ★ | | ★ | | |
| 抗真空性能 | 6.26 | ★ | | | | |
| 齐平、嵌入、隐蔽式 EC 喷头的热响应性能 | 6.27 | ★ ^b | ★ ^b | | | |
| 湿墙性能 | 6.28 | ★ | | ★ | | |
| 灭木垛火性能 | 6.29 | ★ | | ★ | | |

a 全检指水压密封性能。
b 适用于齐平、嵌入、隐蔽式 EC 喷头。



注：括号中数字为试样数量。

图 18 试验程序和样品数量

9 标志、使用说明

9.1 标志

9.1.1 EC 喷头的标志应符合 6.2.3 的要求。

9.1.2 隐蔽式或嵌入式 EC 喷头的护罩或装饰盖板如果可与 EC 喷头拆离,应在其上面标明与之配套的 EC 喷头的型号、规格。

9.1.3 隐蔽式 EC 喷头的装饰盖板上应标有“不可涂覆”的字样。

9.2 使用说明书

EC 喷头产品应有使用说明书,使用说明书中至少应包括产品名称、型号规格、动作元件的类型和规格、使用的环境条件、贮存的环境条件、生产年代、产品生产所依据的标准、必要的使用参数、使用说明、注意事项、生产厂商的名称、地址和联络信息等。

10 包装、运输、贮存

10.1 包装

10.1.1 EC 喷头在包装箱内应单独固定,防止相互间的磕碰。

10.1.2 产品在其基础包装中应附有使用说明书和产品合格证。

10.1.3 EC 喷头在包装箱外应标明放置方向、堆放件数限制、贮存防护条件等。

10.2 运输

EC 喷头在运输过程中,应防雨、防晒、减震,装卸时防止撞击。

10.3 贮存

EC 喷头应贮存在 $-15^{\circ}\text{C}\sim 40^{\circ}\text{C}$ 的干燥环境中。

附录 A
(规范性附录)
公差

标准的本部分中未标明公差时,按以下规定执行:

| | |
|-----------|--|
| 1. 角度 | $\pm 2^\circ$ |
| 2. 频率(Hz) | 测量值的 $\pm 5\%$ |
| 3. 长度 | 测量值的 $\pm 2\%$ |
| 4. 容积 | 测量值的 $\pm 5\%$ |
| 5. 压力 | 测量值的 $\pm 3\%$ |
| 6. 温度 | 测量值的 $\pm 5\%$ |
| 7. 时间 | s $\begin{matrix} +5 \\ -0 \end{matrix}$ |
| | min $\begin{matrix} +0.1 \\ -0 \end{matrix}$ |
| | h $\begin{matrix} +0.1 \\ -0 \end{matrix}$ |
| | d $\begin{matrix} +0.25 \\ -0 \end{matrix}$ |

附录 B
(资料性附录)
误差限的计算方法

7.9.2 所述的玻璃球破碎载荷和误差限的计算方法如下:

B.1 计算非偏标准偏差

非偏标准偏差由下式计算:

$$S = \left[\sum_{i=1}^n (x_i - x)^2 / n - 1 \right]^{0.5} \dots\dots\dots (B.1)$$

式中:

- x ——破碎载荷的平均值,单位为牛(N);
- x_i ——每一个测得的破碎载荷值,单位为牛(N);
- n ——试样的数量。

B.2 计算玻璃球破碎载荷下限误差 TL_1

玻璃球破碎载荷下限误差

$$TL_1 = Z_1 - \Gamma_1 \cdot S_1 \dots\dots\dots (B.2)$$

式中:

- Z_1 ——玻璃球破碎载荷的平均值,单位为牛(N);
- Γ_1 ——从表 B.1 中查得的系数;
- S_1 ——玻璃球破碎载荷的非偏标准偏差,单位为牛(N)。

B.3 计算玻璃球工作载荷上限误差 TL_2

玻璃球工作载荷上限误差

$$TL_2 = Z_2 + \Gamma_2 \cdot S_2 \dots\dots\dots (B.3)$$

式中:

- Z_2 ——玻璃球工作载荷的平均值,单位为牛(N);
- Γ_2 ——从表 B.1 中查得的系数;
- S_2 ——玻璃球工作载荷的非偏标准偏差,单位为牛(N)。

表 B.1 正态分布单边误差限的系数
[$\nu=0.99, p=0.99$ (试样的 99%)]

| n | Γ | n | Γ |
|----|-------|----|-------|
| 10 | 5.075 | 21 | 3.776 |
| 11 | 4.828 | 22 | 3.727 |
| 12 | 4.633 | 23 | 3.680 |
| 13 | 4.427 | 24 | 3.638 |
| 14 | 4.336 | 25 | 3.601 |
| 15 | 4.224 | 30 | 3.446 |
| 16 | 4.124 | 35 | 3.334 |
| 17 | 4.038 | 40 | 3.250 |
| 18 | 3.961 | 45 | 3.181 |
| 19 | 3.892 | 50 | 3.124 |
| 20 | 3.832 | | |

附 录 C
(资料性附录)
易熔元件强度试验的分析

6.10.2 中给出的式(3)的目的是为了使易熔元件在承受了相当长时间的工作载荷后,仍不容易因蠕变应力而损坏。因为 EC 喷头的使用寿命受其他许多因素的影响,因此,876 600 h(100 y)这个时间的选择仅仅是一个带有保险系数的数据值,而无其他特殊含义。

造成蠕变损坏的载荷(而不是不必要的高初始扭曲应力)被施加在试样上并记录施加的时间,给定的要求近似于通过下述分析得到的全对数回归曲线的推论。

使用最小二乘法,利用观察到的数据来确定 1h 时的载荷 L_0 和 1 000 h 时的载荷 L_m 。一种确定这个载荷的方法如下:

在全对数坐标纸上作出曲线,由 L_0 和 L_m 所确定的直线的斜率应大于或等于由 100 年时最大设计载荷 L_d 和 L_0 所确定的直线的斜率。

即

$$(\ln L_m - \ln L_0) / \ln 1\ 000 \geq (\ln L_d - \ln L_0) / \ln 876\ 600$$

可化简为:

$$\begin{aligned} \ln L_m &\geq [(\ln L_d - \ln L_0) \cdot \ln 1\ 000] / \ln 876\ 600 + \ln L_0 \\ &\geq 0.504\ 8(\ln L_d - \ln L_0) + \ln L_0 \\ &\geq 0.504\ 8(\ln L_d - \ln L_0) + \ln L_0(1 - 0.504\ 8) \\ &\geq 0.5048 \ln L_d + 0.495\ 2 \ln L_0 \end{aligned}$$

当允许误差为 1% 时,以上公式可近似表示为:

$$\ln L_m \geq 0.5(\ln L_d - \ln L_0)$$

经误差补偿后表示为:

$$L_m \geq 0.99(L_d \cdot L_0)^{0.5} \text{ 或 } L_d \leq 1.02 L_m^2 / L_0$$

附录 D
(资料性附录)
RTI 和 C 值计算示例

D.1 传导系数 C 的计算

例:在 7.17.2 所述的试验中,假设 EC 喷头平均液浴动作温度为 72℃,随后的试验按规定方法进行。在第一次试验中, $U_L=0.288$ m/s, $T_m=20.3$ ℃,实际气温为 125℃,在 15 min 内未发生启动。在第二次试验中, $U_H=0.342$ m/s, $T_m=20.0$ ℃,实际气温为 127℃,启动发生在 350 s 时。

$$(U_H/U_L)^{0.5} = (0.342/0.288)^{0.5} \leq 1.1$$

因此: $C_L = [(125 - 20.3)/(72.0 - 20.3) - 1](0.288)^{0.5}$

$$C_L = 0.55(\text{m/s})^{0.5}$$

$$C_H = [(127 - 20.0)/(72.0 - 20.0) - 1](0.342)^{0.5}$$

$$C_H = 0.62(\text{m/s})^{0.5}$$

$$C = 0.5(0.55 + 0.62) = 0.59(\text{m/s})^{0.5}$$

D.2 RTI 的计算

D.2.1 例:假设一个标准响应 EC 喷头在插入试验中的响应时间 $t_r=30.1$ s,同时假设:

- a) EC 喷头的平均液浴动作温度为 72℃;
- b) 环境温度为 20℃;
- c) 试验段实际气体温度为 197℃;
- d) 试验段实际气体流速为 2.56 m/s;
- e) 这只 EC 喷头的传导系数按 7.17.2 所述方法确定为 $0.59(\text{m/s})^{0.5}$ 。

$$RTI = \left[\frac{-30.1(2.56)^{1/2}}{\ln[1 - (72.0 - 20.0)(1 + 0.59/(2.56)^{1/2})/(197.0 - 20.0)]} \right] \cdot [1 + 0.59/(2.56)^{1/2}] = 128(\text{m} \cdot \text{s})^{0.5}$$

D.2.2 例:接上例,假设偏离最不利方位时,试样的响应时间为 45.2 s。将此方位 RTI 定义为 RTI_{wc} :

$$RTI_{wc} = \left[\frac{-45.2 \cdot (2.56)^{1/2}}{\ln[1 - (72.0 - 20.0)(1 + 0.59(RTI_{wc}/128)/(2.56)^{1/2})/(197.0 - 20.0)]} \right] \cdot [1 + 0.59(RTI_{wc}/128)/(2.56)^{1/2}]$$

函数的解为:

$$RTI_{wc} = 185(\text{m} \cdot \text{s})^{0.5}$$

中 华 人 民 共 和 国
国 家 标 准
自动喷水灭火系统
第 12 部分：扩大覆盖面积洒水喷头
GB 5135.12—2006

*

中国标准出版社出版发行
北京复兴门外三里河北街 16 号
邮政编码：100045

网址 www.bzcbs.com

电话：68523946 68517548

中国标准出版社秦皇岛印刷厂印刷

各地新华书店经销

*

开本 880×1230 1/16 印张 2.5 字数 70 千字
2006 年 11 月第一版 2006 年 11 月第一次印刷

*



GB 5135.12-2006

如有印装差错 由本社发行中心调换
版权专有 侵权必究
举报电话：(010)68533533